



Aquatron

De-ionisers & Filters

Déioniseurs et Filtres

Assembly and Operating Instructions

Instructions de Montage et de
Fonctionnement

Bibby Scientific

Aquatron De-ioniser ADH & Ion-exchange Cartridges ADI

Assembly Instructions

Your Aquatron De-ioniser is a highly versatile unit which can be assembled and operated in 3 modes:-

- 1 BENCH MOUNTED using the base support ring provided in the standard kit.
- 2 WALL MOUNTED using the optional wall bracket catalogue number AFD.
- 3 IN SERIES with other Aquatron De-ionisers and Filters using the optional plastic coupling catalogue number ALC.

Déioniseur Aquatron (7.753.90) A Cartouche de Resine Echangeuse D'ions (7.753.92)

Instructions de Montage

Le déioniseur Aquatron est un ensemble facilement adaptable à vos besoins. Il peut être utilisé:

- 1 SUR PAILLASSE, en utilisant le socle fourni avec le déioniseur.
- 2 FIXÉ AU MUR, en utilisant le support spécial (7.753.90).
- 3 EN SÉRIE, avec un autre déioniseur Aquatron, ou avec le filtre Aquatron (7.753.91), en utilisant le système de raccordement (7.753.95).

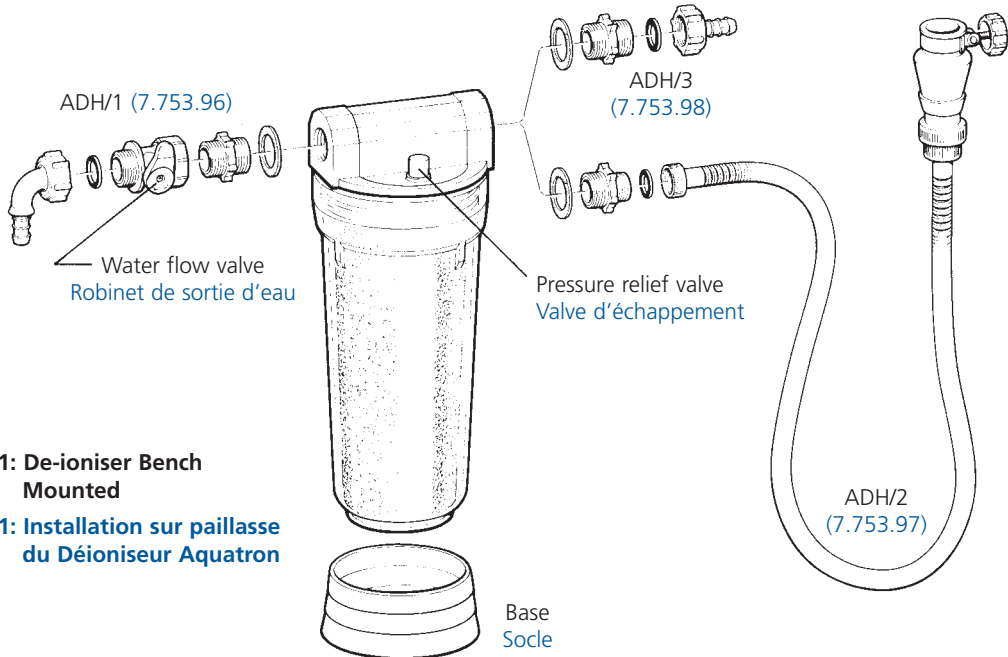


Figure 1: De-ioniser Bench Mounted

Figure 1: Installation sur paillasse du Déioniseur Aquatron

Bench Mounted Assembly

a Open the package containing the De-ioniser Housing ADH and identify the following components:

- De-ioniser lid
- Clear plastic bowl
- Base support ring
- Large spanner for bowl removal
- Small spanner for plumbing
- Plumbing components pack ADH/1
- Plumbing components pack ADH/2
- Plumbing components pack ADH/3

b Unscrew the clear plastic bowl from the de-ioniser lid using the large spanner.

NB: It is advisable to lubricate the rubber O ring on the lid with silicone grease. This permits easier assembly and disassembly.

- c Open the package containing the ion-exchange cartridges ADI. Select a cartridge and remove the plastic end caps. Place into bowl.
- d Refit the bowl and cartridge to the de-ioniser lid. Use the spanner to ensure a secure fit with no gap between the bowl and lid.
- e Firmly position the assembled unit into the base support ring.
- f Identify the "IN" and "OUT" ports on the De-ioniser lid.
- g Onto the "OUT" port assemble the plumbing components ADH/1 containing the water flow valve.
- h Onto the "IN" port assemble EITHER:
- the plumbing components ADH/2 containing a stainless flexible pipe and tap adapter.

OR - the plumbing components ADH/3 with plain olive connection.

NB: The choice may depend on the type and location of the mains water tap.

Installation sur Paillasse

a Retirer de l'emballage les composants suivants

- Tête du déioniseur
- Logement transparent
- Socle
- Clé spéciale pour demontage du logement de la cartouche
- Clé pour assemblage des éléments de raccordement
- Éléments de raccordement (7.753 96)
- Éléments de raccordement (7.753 97)
- Éléments de raccordement (7.753 98)

b Avec a clé spéciale, dévisser le logement de la cartouche.

NB: L'utilisation de graisse aux silicones sur le joint d'étanchéité facilite les manipulations ultérieures.

- c Sortir une cartouche de résine de l'emballage, en ôter les deux bouchons et a mettre dans son logement.
- d Revisser le logement de a cartouche sur a tête des déioniseurs. Bien visser à fond.
- e Mettre le déioniseur en position sur son socle.
- f Identifier les orifices d'arrivée et de sortie de l'eau sur a tête du déioniseur.
- g Assembler les éléments (7.753.96) sur l'orifice de sortie.
- h Sur l'orifice d'arrivée d'eau, deux possibilités:
- soit assembler les éléments (7.753.97)
 - soit assembler les éléments (7.753.98).

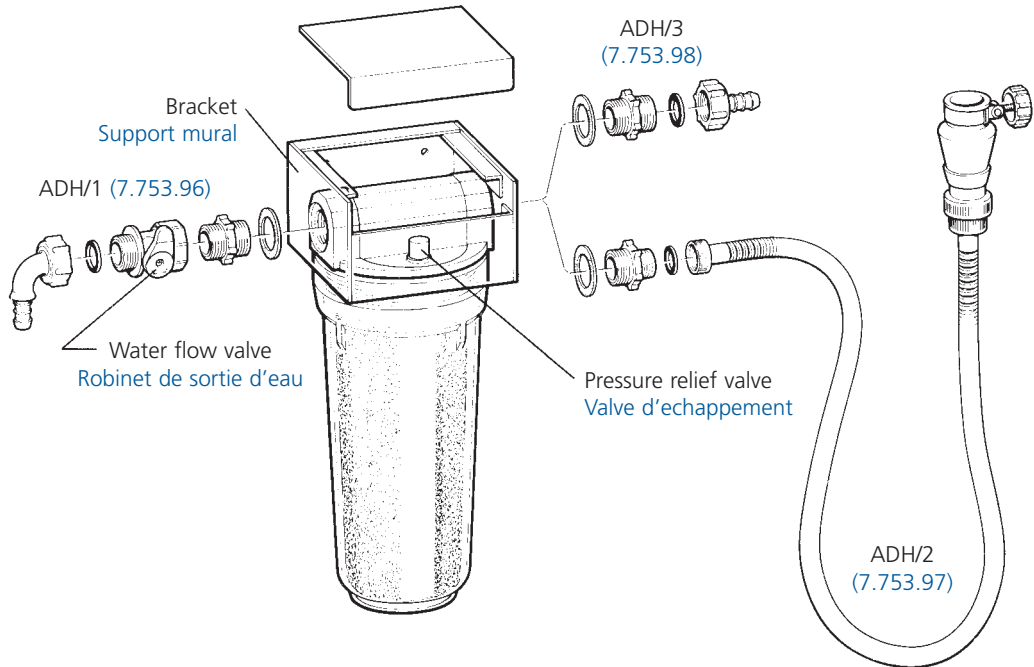
Le choix entre ces deux ensembles est fonction de l'emplacement du robinet d'arrivée d'eau.

- i Use the small spanner provided to securely tighten all the components.
- j Now refer to OPERATING INSTRUCTIONS FOR AQUATRON DE-IONISER.

- i Bien serrer les éléments de raccordement.
- j Passer maintenant aux instructions d'utilisation.

Figure 2: De-ioniser Wall Mounted

Figure 2: Fixation Murale du Déioniseur Aquatron



Wall Mounted Assembly

For this mode of assembly you require:-

- Aquatron De-ioniser Housing ADH
 - Ion Exchange Cartridges ADI
 - Wall Mounting Bracket AFD
- a Fix the wall mounting bracket to a sound wall making sure the bracket is horizontal. Make sure the location of the bracket allows easy access for changing the ion-exchange cartridges.
 - b Unscrew the clear plastic bowl from the de-ioniser lid using the large spanner.
NB: It is advisable to lubricate the rubber O ring on the lid with silicone grease. This permits easier assembly and disassembly.
 - c Identify the "IN" and "OUT" ports on the de-ioniser lid.
 - d Position the lid inside the wall bracket with the ports in line with the bracket holes. Ensure the "OUT" port is facing the LEFT hole.
 - e Onto the "OUT" port assemble the plumbing components ADH/1 containing the water flow valve. Refer to Figure 2.
 - f Onto the "IN" port assemble EITHER:
 - the plumbing components ADH/2 containing a stainless flexible pipe and tap adapter.
 - OR - the plumbing components ADH/3 with plain olive connection.
NB the choice may depend on the type and location of the mains water tap.
 - g Use the small spanner provided to securely tighten all the components.
 - h Open the package containing the ion-exchange cartridges ADI. Select a cartridge and remove the plastic end caps. Place into bowl.
 - i Refit the bowl and cartridge to the de-ioniser lid. Use the large spanner to ensure a secure fit with no gap between the bowl and the lid.
 - j Now refer to OPERATING INSTRUCTIONS FOR AQUATRON DE-IONISER.

Installation Murale

(En option, avec l'accessoire 7.753.94)

- a Fixer le support (7.753.94) au mur, en s'assurant de son horizontalité. S'assurer que l'emplacement choisi permet les manipulations nécessitées par le changement de cartouche.
- b Avec la clé spéciale, dévisser le logement de la cartouche.
NB: L'utilisation de graisse aux silicones sur le joint d'étanchéité facilite les manipulations ultérieures.
- c Identifier les orifices d'arrivée et de sortie d'eau sur la tête du deioniseur.
- d Mettre la tête de déioniseur dans le support mural, en vérifiant que l'orifice de sortie d'eau est bien en face du trou GAUCHE du support mural.
- e Sur cet orifice de sortie, assembler les éléments (7.753.96).
- f Sur l'orifice d'arrivée d'eau, deux possibilités:
 - soit assembler les éléments (7.753.97)
 - soit assembler les éléments (7.753.98)Le choix entre ces deux ensembles est fonction de l'emplacement du robinet d'arrivée d'eau.
- g Bien serrer les éléments de raccordement.
- h Mettre la cartouche de résine en place, en vissant bien à fond le logement sur la tête du déioniseur.
- i Passer maintenant aux instructions d'utilisation.

Aquatron Filter AFH & Filter Elements AFI

Assembly Instructions

Your Aquatron Filter is a highly versatile unit which can be assembled and operated in 3 modes.

- 1 BENCH MOUNTED using the base support ring provided in the standard kit.
- 2 WALL MOUNTED using the optional wall bracket catalogue number AFD.
- 3 IN SERIES with other Aquatron de-ionisers and filters.

The assembly procedure for the bench mounted (Figure 3) and wall mounted (Figure 4) modes is almost identical to the assembly of the Aquatron De-ioniser.

Please follow the appropriate De-ioniser assembly instructions but note the following differences:

- a The bowl of the filter unit is coloured blue.
- b Plumbing components ADH/3 are used for the outlet in place of ADH/1.
- c The filter elements AFI have a paper wrapping which should be removed prior to placing in bowl.
- d Ensure the filter element is positioned centrally inside the bowl.

Filter Aquatron (7.753.91) Avec Filtre (7.753.93)

Instructions de montage

Le filtre Aquatron est un ensemble facilement adaptable à vos besoins il peut être utilisé:

- 1 Sur paillasse, en utilisant le socle fourni avec le filtre.
- 2 Fixé au mur en, utilisant le support spécial (7.753.90).
- 3 En série, avec un déioniseur Aquatron ou un autre filtre Aquatron, en utilisant le système de raccordement (7.753.95).

L'installation du filtre Aquatron sur une paillasse ou bien fixé au mur se fait de la même manière que pour le Déioniseur.

Les points suivants sont toutefois légèrement différents:

- a Le logement du filtre est bleu.
- b Les éléments de raccordement (7.753.98) sont à utiliser à la place des éléments (7.753.96).
- c Le filtre doit être ôté de son emballage de protection avant la mise en place.
- d Vérifier que le filtre est bien centré dans son logement.

Figure 3: Filter Bench Mounted

Figure 3: Installation sur paillasse du filtre Aquatron

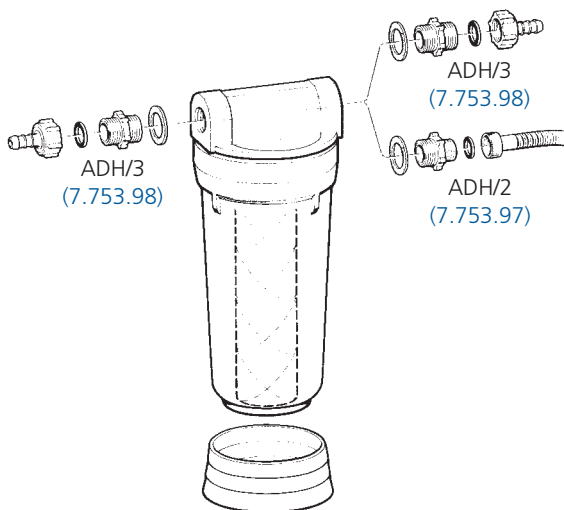
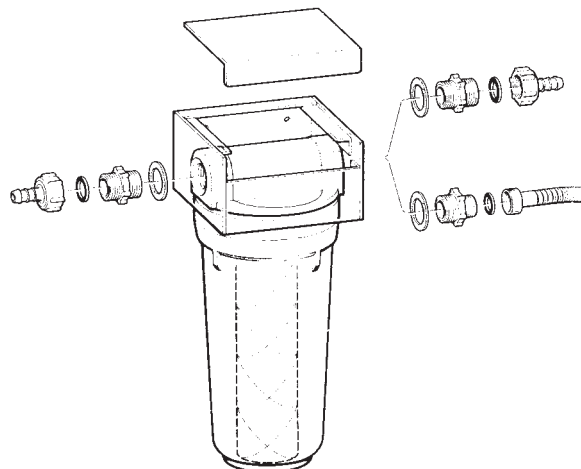


Figure 4: Filter Wall Mounted

Figure 4: Fixation murale du filtre Aquatron



Connecting De-ionisers and Filters in Series

It is possible to link together any number of Aquatron De-ioniser or Filter units in series. This merely requires the use of the optional plastic coupling, catalogue number ALC. One coupling is required to connect 2 units, two couplings for 3 units etc.

The following assembly procedure assumes that the series of units will be wall mounted - using the optional wall brackets AFD.

Raccordement du Filtre et du Déioniseur Aquatron

Il est possible de raccorder en série autant de filtres et déioniseurs Aquatron qu'il est nécessaire Ceci est rendu possible par l'utilisation du système de raccordement (7.753.95).(1 système pour 2 unités, 2 systèmes pour 3 unités etc).

La procédure de montage est la suivante (pour fixation murale).

- a Choose a suitable location for the units which provides
- a sound wall for fixing the wall brackets.
 - convenient mains water supply.
 - sufficient space to allow cartridge/filter replacement
- NB: The series of units should progress from RIGHT to LEFT. ie - The first unit accepting the mains water supply should be located on the right. The final unit in the chain will hence be on the left.

- b Take the final unit in the chain and mount on the wall by following the assembly instructions for De-ioniser and Filters on page 5. Note however the following changes:

Into the "IN" port of the de-ioniser/filter lid fit the coupling adapter ALC as shown in Figure 5.

- c Take the lid of the next unit to be assembled and position inside a wall bracket AFD. Into the "OUT" port fit the free end of the threaded adapter.
- d Offer this assembled lid to the previously wall mounted unit. Connect the $\frac{3}{4}$ BSP adapter to the $\frac{3}{4}$ BSP nut on the coupling ALC. This locates the position for the fixing of the second bracket to the wall.
- e Place the appropriate cartridges or filters into the outer bowls and fit to the CORRECT lids. Use the large spanner to ensure a secure fit with no gap between the bowl and lid.

NB: It is advisable to lubricate the rubber O ring on the lid with silicone grease. This permits easier assembly and disassembly.

- a Choisir un emplacement adapté:
- permettant une alimentation en eau facile.
 - laissant suffisamment de place pour les opérations de changement de filtre ou cartouche.

NB: Le sens de circulation d'eau doit toujours être de la droite (entrée) vers la gauche (sortie).

- b Monter l'unité finale de la chaîne (c'est-à-dire celle de gauche) sur le mur, en suivant les instructions spécifiques (deioniseur page 5, Filtre page 6)

Il est à noter que sur l'orifice d'arrivée d'eau de cette unité doit être mis en place l'élément (7.753.95) selon la fig 5.

- c Raccorder l'unité suivante sur le (7.753.95) et la fixer au mur avec son support mural.

- d Mettre en place cartouche et filtre, en vissant bien à fond les logements.

NB: L'utilisation de graisse aux silicones sur le joint d'étanchéité facilite les manipulations ultérieures.

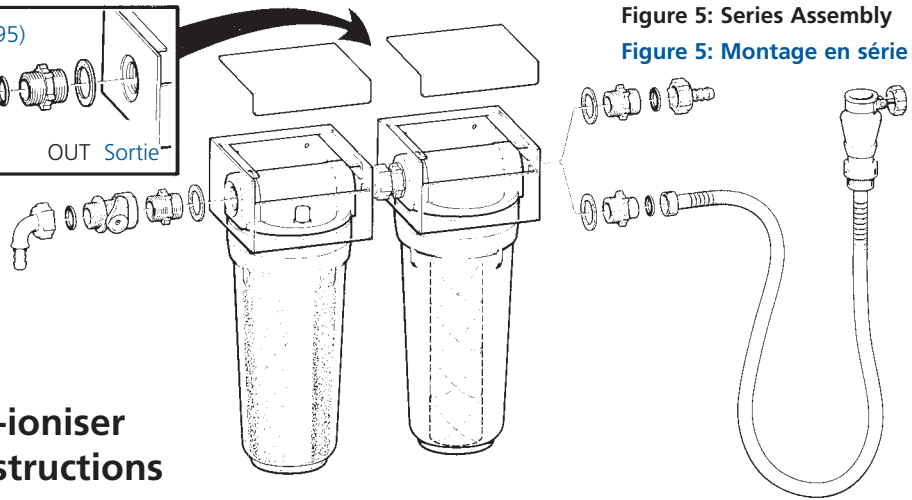
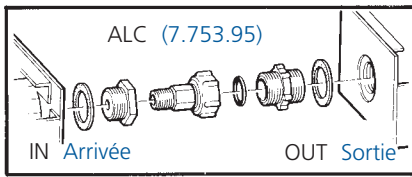


Figure 5: Series Assembly
Figure 5: Montage en série

Aquatron De-ioniser Operating Instructions

Before operating your Aquatron De-ioniser please check that:

- the maximum water temperature will not exceed 40°C.
 - the maximum water pressure will not exceed 100 psi ($7 \times 10^5 \text{ Nm}^{-2}$).
 - the plumbing fittings including hoses, will withstand the maximum pressure.
 - the pressure relief valve is CLOSED.
 - the water flow valve is OPEN.
 - a container is placed below the outlet nozzle to collect the de-ionised water.
- a Turn on the mains water supply to the de-ioniser. Observe that the unit fills with water and initially expels air from the outlet nozzle. Eventually de-ionised water emerges.
 - b Discard the first volumes of de-ionised water which is likely to be cloudy in appearance due to the presence of dissolved air.

Déioniseur (7.753.90) Instructions d'utilisation

Avant utilisation, vérifier que:

- La température de l'eau utilisée ne dépasse pas 40°C.
 - La pression maximale ne dépasse pas 100 psi ($7 \times 10^5 \text{ Nm}^{-2}$).
 - Les tuyaux d'alimentation peuvent supporter la pression de fonctionnement.
 - La valve d'échappement est fermée.
 - Le robinet de sortie est ouvert.
 - Un récipient est en place, pour recueillir l'eau déionisée produite.
- a Ouvrir l'alimentation en eau L'unité se remplit d'eau et l'air contenu dans le système est chassé.
 - b Ne pas conserver le début de production d'eau, qui peut être légèrement trouble du fait de bulles d'air.

- c When the de-ionised water becomes clear in appearance close the water flow valve.
- d The de-ioniser is now ready for use and will produce de-ionised water on demand by opening the water flow valve.

NB: It is recommended that the de-ioniser is left under pressure (up to 100 psi) to ensure maximum cartridge efficiency.

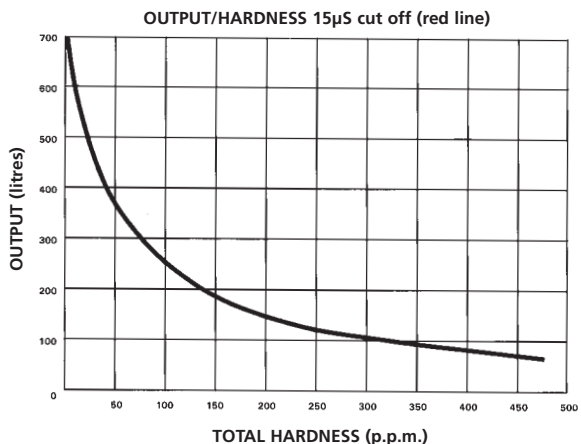
Cartridge Exhaustion/Replacement

After a period of operation the ion exchange cartridge will gradually become exhausted and the resin colour will change from green to blue.

When the colour change wave reaches the horizontal line marked on the de-ioniser bowl the cartridge should be replaced. See instructions detailed on bowl.

Notes: The quality of de-ionised water from a fresh cartridge is in the region of $1\mu\text{S}/\text{cm}$. This deteriorates to $15\mu\text{S}/\text{cm}$ when the colour change reaches the red horizontal line.

The volume of de-ionised water obtained from a cartridge is wholly dependent on the quality of the input water. Typical values are shown below:



- c Quand l'eau devient limpide, refermer le robinet de sortie.
- d Le déioniseur est maintenant prêt à l'emploi par simple ouverture du robinet de sortie.

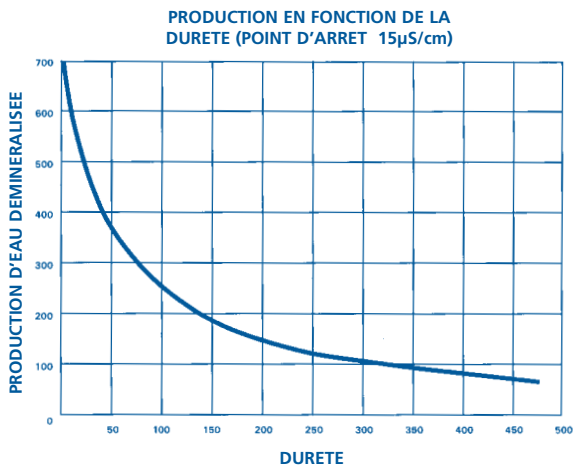
NB: Pour obtenir les meilleurs résultats, il est recommandé de laisser le déioniseur sous pression (100 psi).

Remplacement de la Cartouche

Au fur et à mesure de l'utilisation, la couleur de la cartouche va passer du vert au bleu.

Quand le changement de couleur a atteint la ligne rouge, sur le logement de la cartouche, celle-ci doit être remplacée (voir les instructions sur l'appareil).

Remarque: La conductivité de l'eau est environ de $1\mu\text{S}/\text{cm}$ pour une cartouche neuve et de $15\mu\text{S}/\text{cm}$ pour une cartouche épuisée. La durée de vie de la cartouche est directement liée à la dureté de l'eau.



Aquatron Filter Operating Instructions

Before operating your Aquatron Filter please check that:

- the maximum water temperature will not exceed 40°C.
- the maximum water pressure will not exceed 100 psi ($7 \times 10^5 \text{ Nm}^{-2}$).
- the plumbing fittings, including hoses, will withstand the maximum pressure.
- the pressure relief valve is CLOSED.
- a container is placed below the outlet nozzle to collect the filtered water.

For operation, simply turn on the mains water supply. The filter unit will gradually fill and filtered water will emerge at the outlet nozzle.

Filter Element Replacement

After a period of operation the filter element will gradually become blocked. This is denoted by a reduction in the flow rate of filtered water.

The element should be replaced when the flowrate falls below an acceptable level and certainly BEFORE it is totally blocked.

The life of the element is wholly dependent on the quality of the input water. Experience will indicate the frequency of element replacement and once this is established it is recommended that the element be changed on a routine maintenance basis, eg. - each week, month etc.

Filtre (7.753.91) Instructions D'utilisation

Avant utilisation, vérifier que:

- La température de l'eau utilisée ne dépasse pas 40°C.
- La pression maximale d'eau ne dépasse pas 100 psi ($7 \times 10^5 \text{ Nm}^{-2}$).
- Les tuyaux d'alimentation peuvent supporter la pression de fonctionnement.
- La valve d'échappement est fermée.
- Un récipient est en place, pour recueillir l'eau filtrée produite.

Pour obtenir de l'eau filtrée, il suffit de placer un récipient à l'orifice de sortie et d'ouvrir l'alimentation en eau.

Remplacement du Filtre

Au fur et à mesure de l'utilisation, le filtre va avoir tendance à se boucher, ce qui se traduira par une diminution du débit. Le remplacement doit être effectué quand le débit est jugé insuffisant, et en tout état de cause avant que le filtre ne soit totalement bouché.

La durée de vie du filtre est fonction de la qualité de l'eau et du temps d'utilisation quotidien. Lorsque la fréquence de remplacement a été déterminée, il est conseillé de procéder à un remplacement de routine du filtre en fonction de cette fréquence (ex : chaque semaine, chaque mois . . .).

Accessories & Spares

Cat. No. Description

ADI	Pack of 3 ion charge cartridges.
AFI	Pack of 3 filter elements.
ADH/1	Pack of plumbing components with water flow valve.
ADH/2	Pack of plumbing components with flexible pipe and tap adapter.
ADH/3	Pack of plumbing components with plain olive connection.
AFD	Wall bracket.
ALC	Plastic coupling for mounting units in series.

Accessoires et Pieces Detachees

Référence Désignation

7.753.92	Cartouche de résine échangeuse d'ions (boîte de 3).
7 753.93	Filtre de rechange (boîte de 3).
7.753.96	Eléments de connexion avec robinet de sortie.
7.753.97	Eléments de connexion avec tuyaux d'alimentation.
7.753.98	Eléments de connexion avec embout à olive.
7.753.94	Boitier de fixation murale.
7.753.95	Element de raccordement pour montage en série.



Thank you for reading this data sheet.

For pricing or for further information, please contact us at our UK Office, using the details below.



UK Office

Keison Products,

P.O. Box 2124, Chelmsford, Essex, CM1 3UP, England.

Tel: +44 (0)330 088 0560

Fax: +44 (0)1245 808399

Email: sales@keison.co.uk

Please note - Product designs and specifications are subject to change without notice. The user is responsible for determining the suitability of this product.