

# Bibbypet

## Operating Manual

Please read carefully before use, and follow all operating and safety instructions!

## Gebrauchsanleitung

Bitte vor Gebrauch sorgfältig lesen und alle Bedienungs- und Sicherheitshinweise befolgen!



## Mode d'emploi

Veillez lire attentivement avant utilisation, et suivre toutes les instructions d'emploi et de sécurité.

## Instrucciones de manejo

Por favor leer cuidadosamente antes de la utilización y seguir todas las normas de manejo y de seguridad.



## Contents

## Inhalt

## Sommaire

## Contenido

	Page		Seite		Page		Página
Safety Instructions	4	Sicherheitsbestimmungen	4	Règles de sécurité	4	Normas de seguridad	4
Limitations of use	6	Einsatzgrenzen	6	Limites d'emploi	6	Limitaciones de empleo	6
Autoclaving	6	Autoklavieren	6	Autoclavage	6	Autoclavage	6
Materials	7	Materialien	7	Matériaux	7	Materiales	7
Selecting the right dispenser	7	Hinweis zur Geräteauswahl	7	Sélectionner un distributeur	7	Información sobre la selección de instrumento	7
Operating Exclusions	8	Einsatzausschlüsse	8	Interdictions d'emploi	8	Excepciones de uso	8
Components, Assembling, Dismantling	9, 10	Einzelteile, Montage, Demontage	9, 10	Pièces détachées, montage, démontage	9, 10	Componentes, montaje, desmontaje	9, 10
Preparing instrument for use	11	Gerät zum Einsatz vorbereiten	11	Préparation de l'appareil pour l'emploi	11	Preparación del aparato para su uso	11
Priming the instrument and setting the volume	12	Gerät entlüften und Volumen einstellen	12	Désaéragé et réglage du volume	12	Purgar el aire y ajustar el volumen	12
Dispensing	13	Dosieren	13	Dosage	13	Dosificación	13
Replacing the dispensing cartridge	14	Wechsel der Dosiereinheit	14	Changement de l'unité de dosage	14	Cambio de la unidad de dosificación	14
Cleaning	15	Reinigung	15	Nettoyage	15	Limpieza	15
Normal cleaning procedure	16	Standardreinigung	16	Nettoyage standard	16	Limpieza estándar	16
Cleaning valves	17	Ventile reinigen	17	Nettoyage des soupapes	17	Limpieza válvulas	17
Troubleshooting	18	Störung – was tun?	19	Dérangement – que faire?	20	¿Qué hacer en caso de avería?	20
Technical Data/ Ordering Data	22	Technische Daten/ Bestelldaten	22	Données techniques/ Données de commande	22	Datos técnicos/ Referencias	22
Items supplied	22	Lieferumfang	22	Emballage standard	22	Alcance del suministro	22
Accessories and Spare Parts	23	Zubehör und Ersatzteile	23	Accessoires et pièces de rechange	23	Accesorios y piezas de recambio	23
Return for Repair	24	Zur Reparatur einsenden	24	Retour pour réparation	24	Envíos para reparación	24
Warranty	25	Mängelhaftung	25	Garantie	25	Garantía	25
Dispenser selection chart	26	Leitfaden zur Geräteauswahl	27	Table de sélection de distributeur	28	Tabla de selección de dispensadores	29

Please read the following carefully!

Bitte unbedingt sorgfältig durchlesen!

A lire attentivement!

¡Rogamos lea este documento cuidadosamente!

## Safety Instructions

## Sicherheitsbestimmungen

## Règles de sécurité

## Normas de seguridad

This instrument may sometimes be used with hazardous materials, operations, and equipment. It is beyond the scope of this manual to address all of the potential safety risks associated with its use in such applications. It is the responsibility of the user of this instrument to consult and establish appropriate safety and health practices and determine the applicability of regulatory limitations prior to use.

Dieses Gerät kann in Kombination mit gefährlichen Materialien, Arbeitsvorgängen und Apparaturen verwendet werden. Die Gebrauchsanleitung kann jedoch nicht alle Sicherheitsprobleme aufzeigen, die hierbei eventuell auftreten. Es liegt in der Verantwortung des Anwenders, die Einhaltung der Sicherheits- und Gesundheitsvorschriften sicherzustellen und die entsprechenden Einschränkungen vor Gebrauch festzulegen.

Cet appareil peut être utilisé avec des matériaux dangereux ou en relation avec des appareillages ou procédés dangereux. Le livre mode d'emploi n'a pas pour but d'exposer tous les problèmes de sécurité pouvant en résulter. Ce sera donc de la responsabilité de l'utilisateur d'être sûr que les consignes de sécurité et de santé seront respectées. C'est à lui de déterminer les restrictions correspondantes avant l'emploi de l'appareil.

Este aparato puede entrar en contacto con instalaciones, aplicaciones o materiales peligrosos. Estas instrucciones de manejo no tienen por objeto enumerar todas las limitaciones de seguridad que pueden presentarse durante el uso. El usuario del aparato tiene responsabilidad de tomar las medidas suficientes para su seguridad y su salud, así como determinar las limitaciones de uso correspondientes antes de su utilización.

1. Every user must read and understand this operating manual before operation.
2. Follow general instructions for hazard prevention and safety instructions; e.g., wear protective clothing, eye protection and gloves.
3. Observe all specifications provided by reagent manufacturers.
4. When dispensing inflammable media, make sure to avoid the buildup of static charge e.g., do not dispense into plastic vessels; do not wipe instruments with a dry cloth.
5. Use the instrument only for dispensing liquids, with strict regard to the defined limitations of use and operating limitations. Observe operating exclusions (see pages 8, 9)! If in doubt, contact the manufacturer or supplier.

1. Jeder Anwender muss diese Gebrauchsanleitung vor Gebrauch des Geräts gelesen haben und beachten.
2. Allgemeine Gefahrenhinweise und Sicherheitsvorschriften befolgen, z.B. Schutzkleidung, Augenschutz und Schutzhandschuhe tragen.
3. Angaben der Reagenzienhersteller beachten.
4. Beim Dosieren brennbarer Medien Vorkehrungen zur Vermeidung elektrostatischer Aufladung treffen, z.B. nicht in Kunststoffgefäße dosieren und Geräte nicht mit einem trockenen Tuch abreiben.
5. Gerät nur zum Dosieren von Flüssigkeiten und nur im Rahmen der definierten Einsatzgrenzen und -beschränkungen einsetzen. Einsatzausschlüsse beachten (s. Seite 8, 9)! Bei Zweifel unbedingt an den Hersteller oder Händler wenden.

1. Chaque utilisateur doit avoir lu et compris le mode d'emploi avant d'employer l'appareil.
2. Tenir compte des avertissements de danger et suivre les règles de sécurité générales, comme par ex. en portant des vêtements de protection, protection des yeux et des mains.
3. Observer les données des fabricants de réactifs.
4. Pour la distribution de liquides inflammables prendre les mesures pour éviter les charges électrostatiques, par ex. ne jamais doser dans des récipients en plastique, ne jamais froter l'appareil avec un chiffon sec.
5. N'utiliser l'appareil que pour doser des liquides en respectant strictement les limites et restrictions d'emploi définies. Observer les interdictions d'emploi (voir pages 8, 9)! En cas de doute, se renseigner auprès du fabricant et/ou du fournisseur.

1. Todo usuario debe haber leído estas instrucciones de manejo antes de utilizar el aparato y debe seguirlas.
2. Observar las advertencias de peligro y las reglas de seguridad generales, como por ejemplo utilizar vestimenta, protección de los ojos y guantes de protección.
3. Observar las indicaciones del fabricante de los reactivos.
4. Para la dosificación de medios inflamables, tomar las medidas adecuadas para evitar cargas electrostáticas, por ej. no dosificar en recipientes de plástico, no frotar los aparatos con un paño seco.
5. Utilizar el aparato únicamente para dosificar líquidos observando estrictamente las limitaciones de empleo y de uso. Observar las excepciones de uso (véase pp. 8, 9). En caso de duda, dirigirse sin falta al fabricante o al distribuidor.

6. Always use the instrument in such a way that neither the user nor any other person is endangered. When dispensing, the discharge tube must always point away from you or any other person. Avoid splashes. Only dispense into suitable vessels.
7. Never press down the piston when the discharge tube is closed with the closure cup.
8. Never remove the discharge tube while the dispensing cylinder is filled.
9. Reagents can accumulate in the closure cap of the discharge tube. Thus, it should be cleaned regularly.
10. For small bottles, and when using the flexible discharge tube, use a bottle stand to prevent tipping over.
11. Never carry the mounted instrument by the pump assembly or the valve block. Breakage or loosening of the cylinder may lead to personal injury from chemicals (see page 16).
12. Never use force on the instrument. Use smooth gentle movements to operate the piston downwards.
13. Use only original manufacturer's accessories and spare parts. Do not attempt to make any technical alterations. Do not dismantle the instrument any further than is described in the operating manual!
14. Always check the instrument for visible damage before use. If there is a sign of a potential malfunction (e.g., piston difficult to move, sticking valves or leakage), immediately stop dispensing. Consult the 'Troubleshooting' section of this manual (see page 18), and contact the manufacturer if needed.
6. Stets so arbeiten, dass weder der Anwender noch andere Personen gefährdet werden. Beim Dosieren Dosierkanüle nie auf sich oder andere Personen richten. Spritzer vermeiden. Nur geeignete Gefäße verwenden.
7. Kolben nie niederdrücken, solange die Dosierkanüle mit der Verschlusskappe verschlossen ist.
8. Dosierkanüle nie bei gefülltem Dosierzylinder entfernen.
9. In der Verschlusskappe der Dosierkanüle kann sich Reagenz ansammeln. Daher regelmäßig reinigen.
10. Für kleine Flaschen und bei Einsatz des flexiblen Dosierschlauchs eine Flaschenhalterung verwenden, um Kippen zu vermeiden.
11. Auf Reagenzienflasche montiertes Gerät nie an Betätigungseinheit oder Ventilblock tragen. Bruch und Ablösen des Zylinders kann zu Verletzungen durch Chemikalien führen (Seite 16).
12. Nie Gewalt anwenden. Kolben beim Dosieren stets sanft niederdrücken.
13. Nur Original-Zubehör und Original-Ersatzteile verwenden. Keine technischen Veränderungen vornehmen. Das Gerät nicht weiter zerlegen, als in der Gebrauchsanweisung beschrieben ist!
14. Vor Verwendung stets den ordnungsgemäßen Zustand des Gerätes prüfen. Sollten sich Störungen des Gerätes ankündigen (z. B. schwergängiger Kolben, verklebte Ventile oder undichte Stellen), sofort aufhören zu Dosieren und das Kapitel 'Störung – was tun' befolgen (Seite 19). Ggf. an den Hersteller wenden.
6. Toujours travailler de façon à ne mettre en danger ni vous-même ni autrui. Ne jamais diriger la canule de distribution vers vous ou une autre personne lors du distribution. Eviter les éclaboussures. Utiliser uniquement des récipients appropriés.
7. Ne jamais appuyer sur le piston tant que la canule de distribution est fermée avec le capuchon.
8. Ne jamais dévisser la canule de distribution tant que le cylindre de distribution est rempli.
9. Du réactif risque de s'accumuler dans le capuchon de la canule de distribution. Pour cela, nettoyer régulièrement.
10. Pour empêcher les petits flacons de basculer et pour travailler avec le tuyau de distribution flexible: utiliser un support de flacon.
11. Quand l'appareil est monté sur le flacon, ne jamais le porter en le tenant par l'unité de commande. Si l'appareil se casse ou se détache du flacon, il y a risque de blessures (voir page 16).
12. Ne jamais employer la force. Toujours appuyer doucement sur le piston.
13. Employer uniquement les accessoires et pièces de rechange originaux. Ne pas effectuer de modifications techniques. Ne pas démonter l'appareil plus que ce qui est indiqué dans le mode d'emploi!
14. Avant l'utilisation vérifier l'état correct de l'instrument. Si des dérangements se manifestent (par ex. piston grippé, soupapes collées, ou non-étanchéité), arrêter immédiatement la distribution et consulter le chapitre 'Dérangement, que faire?' (voir page 20). Si besoin est, contacter le fabricant.
6. Trabajar siempre de tal manera que no corran peligro ni el operador ni otras personas. No dirigir nunca la cánula de dosificación hacia usted ni hacia otras personas al dosificar. Evitar salpicaduras. Utilizar solamente recipientes adecuados.
7. No desplazar nunca el émbolo hacia abajo la cánula de dosificación estando colocada con la caperuza de cierre.
8. No desenroscar nunca la cánula de dosificación, si está lleno el cilindro dosificador.
9. En la caperuza de cierre de la cánula de valoración puede acumularse reactivo. Por lo tanto, límpiela periódicamente.
10. Para frascos pequeños y en el caso de uso del tubo de dosificación flexible, utilizar el soporte, con objeto de evitar que se vuelque el frasco.
11. No transportar nunca el aparato montado sujetándolo por la unidad de accionamiento o el bloque de válvulas. La rotura o el desprendimiento del cilindro puede causar lesiones debidas a los productos químicos (véase p. 16).
12. No emplear nunca la fuerza. Siempre desplazar el émbolo suavemente hacia abajo.
13. Utilizar sólo accesorios y recambios originales. No efectúe ninguna modificación técnica. ¡No desmonte el aparato más allá de lo descrito en las instrucciones de manejo!
14. Antes de cada uso, comprobar el estado correcto de aparato. En el caso de que se produzcan averías en el aparato (por ej. desplazamiento difícil del émbolo, válvulas adheridas, falta de hermeticidad), inmediatamente dejar de dosificar, limpiar y seguir las instrucciones del capítulo '¿Qué hacer en caso de avería?' (véase pág. 21). En caso necesario dirigirse al fabricante.

## Limitations of use

This instrument is designed for dispensing liquids, observing the following limits:

- vapor pressure up to 500 mbar
- density up to 2.2 g/cm<sup>3</sup>
- temperature 15 to 40 °C (agar cultures up to 60 °C)
- viscosity
  - 10 ml instrument: 150 mm<sup>2</sup>/s
  - 25 ml instrument: 75 mm<sup>2</sup>/s
  - (dynamic viscosity [mPas]
  - = kinematic viscosity [mm<sup>2</sup>/s]
  - x density [g/cm<sup>3</sup>])

## Einsatzgrenzen

Das Gerät dient zum Dosieren von Flüssigkeiten unter Beachtung folgender Grenzen:

- Dampfdruck bis 500 mbar
- Dichte bis 2,2 g/cm<sup>3</sup>
- Temperatur 15 - 40 °C Agar-Nährböden bis max. 60 °C)
- Viskosität
  - 10 ml-Gerät: 150 mm<sup>2</sup>/s
  - 25 ml-Gerät: 75 mm<sup>2</sup>/s
  - (dynamische Viskosität [mPas]
  - = kinematische Viskosität [mm<sup>2</sup>/s]
  - x Dichte [g/cm<sup>3</sup>])

## Limites d'emploi

L'appareil sert à doser des liquides en respectant les limites suivantes:

- tension de vapeur jusqu'à 500 mbar
- densité jusqu'à 2,2 g/cm<sup>3</sup>
- température 15 à 40 °C (milieu de culture Agar jusqu'à max. 60 °C)
- viscosité
  - appareil de 10 ml: 150 mm<sup>2</sup>/s
  - appareil de 25 ml: 75 mm<sup>2</sup>/s
  - (viscosité dynamique [mPas]
  - = viscosité cinématique [mm<sup>2</sup>/s]
  - x densité [g/cm<sup>3</sup>])

## Limitaciones de empleo

El aparato sirve para dosificar líquidos observando los siguientes límites:

- presión de vapor hasta 500 mbar
- densidad hasta 2,2 g/cm<sup>3</sup>
- temperatura 15 a 40 °C (medios de cultivo Agar hasta máx. 60 °C)
- viscosidad
  - aparato de 10 ml: 150 mm<sup>2</sup>/s
  - aparato de 25 ml: 75 mm<sup>2</sup>/s
  - (viscosidad dinámica [mPas]
  - = viscosidad cinemática [mm<sup>2</sup>/s]
  - x densidad [g/cm<sup>3</sup>])

## Autoclaving

Valve block, filling tube, discharge tube and valves are autoclavable at 121 °C (250 °F), 2 bar absolute (30 psi) with a holding time of at least 15 minutes according to DIN EN 285. It is the user's responsibility to ensure effective sterilization and correct autoclave temperature.

The dispensing cartridge (E) and pump assembly (A/D) are not autoclavable.

## Autoklavieren

Ventilblock, Ansaugrohr, Dosierkanüle und Ventile sind autoklavierbar bei 121 °C (2 bar) und einer Haltezeit von mindestens 15 Minuten nach DIN EN 285. Die Sterilität und die korrekte Temperatur des Autoklaven ist vom Anwender selbst zu prüfen.

Dosiereinheit (E) und Betätigungseinheit (A/D) sind nicht autoklavierbar.

## Autoclavage

Le bloc de soupapes, le tube d'aspiration, la canule de dosage et les soupapes sont autoclavable à 121 °C (2 bar) et une durée de maintien d'au moins 15 minutes selon DIN EN 285. C'est à l'utilisateur de vérifier la stérilité et la température adéquate de l'autoclavage

Les unités de dosage (E) et de commande (A/D) ne sont pas autoclavables.

## Autoclavage

Bloque de válvulas, tubo de aspiración (P), cánula de dosificación y válvulas son autoclavables a 121 °C (2 bares) y con un tiempo de detención de como mínimo 15 minutos según DIN EN 285. El usuario debe comprobar que se ha alcanzado la esterilización y si la temperatura de esterilización en el autoclave ha sido correcta.

Las unidades de dosificación (E) y de accionamiento (A/D) no son autoclavables.

### Warning!

If there is a sign of a potential malfunction (e.g., piston difficult to move) never use force. Immediately stop dispensing and follow cleaning instructions (► page 15) or contact the manufacturer.

### Warnung!

Sollten sich Störungen des Gerätes ankündigen (z. B. schwergängiger Kolben) niemals Gewalt anwenden. Sofort aufhören zu dosieren und Reinigung durchführen (► S. 15). Ggf. an den Hersteller wenden.

### Avertissement!

Si des dérangements de l'appareil se font sentir (par ex. piston grippé) ne jamais employer la force, arrêter immédiatement toute utilisation, nettoyer l'instrument (► page 15). Si besoin est contacter le fabricant.

### Advertencial

En el caso de que se haga sentir una avería del aparato (por ej. desplazamiento difícil del émbolo), no emplear nunca la fuerza. Inmediatamente abstenerse de dosificar y proceder a la limpieza del aparato (► pág. 15). En caso necesario, dirigirse al fabricante.

## Materials

When the instrument is correctly used, the dispensed liquid comes into contact with only the following materials:

■ PP, PE, EPDM

## Materialien

Bei richtiger Handhabung des Gerätes kommt die dosierte Flüssigkeit nur mit folgenden Kunststoffen in Kontakt:

■ PP, PE, EPDM

## Matériaux

Quand on utilise l'appareil correctement, le liquide dosé n'entre en contact qu'avec les matières plastiques suivants:

■ PP, PE, EPDM

## Materiales

Con un manejo correcto del aparato, el líquido dosificado sólo entra en contacto con los siguientes plásticos:

■ PP, PE, EPDM

## Selecting the right dispenser

See "Dispenser selection chart" (► pages 26 - 29) for guidelines on selecting the right dispenser.

## Hinweise zur Geräteauswahl

Siehe "Leitfaden zur Geräteauswahl" (► Seite 26 - 29) zur Wahl des richtigen Dispensers.

## Sélectionner un distributeur

Pour choisir le bon appareil pour votre application, voir la «table de sélection de distributeur» (► pages 26 - 29).

## Información sobre la selección del instrumento

Véase "Tabla de selección de dispensadores" (► pp. 26 - 29) para seleccionar el dispensador correcto.

### Note:

Consult the following chapters for operating exclusions with your application (► pages 8).

Compatibility of the instrument for a special application (e.g. trace material analysis, food sector) must be checked by the user or contact the manufacturer.

### Hinweis:

Einsatzausschlüsse in den nachfolgenden Kapiteln beachten (► Seite 8).

Der Einsatz des Gerätes für den vorgesehenen Anwendungsfall (z.B. in der Spurenanalytik, im Lebensmittelbereich etc.) ist vom Anwender sorgfältig zu prüfen. Ggf. an den Hersteller wenden.

### Note:

Observer les interdictions d'emploi des chapitres suivants (► pages 8).

L'utilisateur doit vérifier si l'instrument est apte pour son application (par ex. pour l'analyse de traces, au secteur agro-alimentaire etc.). En cas de doute, s'adresser au fabricant.

### Nota:

Observar las excepciones de uso en los capítulos siguientes (► pp. 8).

El usuario mismo tiene que comprobar la idoneidad del aparato para su caso concreto de aplicación (por ej. análisis de trazas, en el sector de alimentación etc.). En caso de duda, dirigirse al fabricante.

## Operating Exclusions

### Never use this instrument with

- liquids attacking PP, PE or EPDM
- non-polar solvents like hydrocarbons and halogenated hydrocarbons
- concentrated or oxidizing acids
- explosive liquids (e.g., carbon disulfide)

## Einsatzausschlüsse

### Gerät niemals einsetzen für

- Flüssigkeiten, die PP, PE oder EPDM angreifen
- unpolare Lösungsmittel wie Kohlenwasserstoffe und halogenierte Kohlenwasserstoffe
- konzentrierte oder oxidierende Säuren
- explosive Flüssigkeiten (z. B. Schwefelkohlenstoff)

## Interdictions d'emploi

### Ne jamais utiliser l'appareil pour

- les liquides attaquant PP, PE ou EPDM
- les solvants non polaires comme les hydrocarbures et les hydrocarbures halogénés
- les acides concentrés ou oxidants
- liquides explosifs (par ex. hydrogène sulfuré)

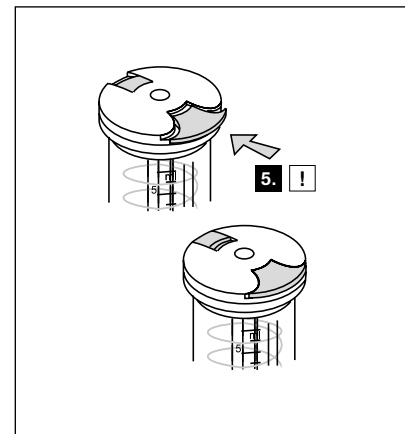
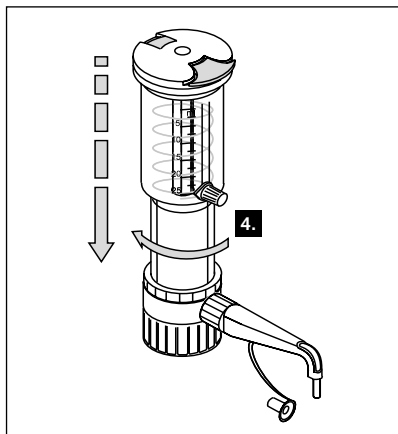
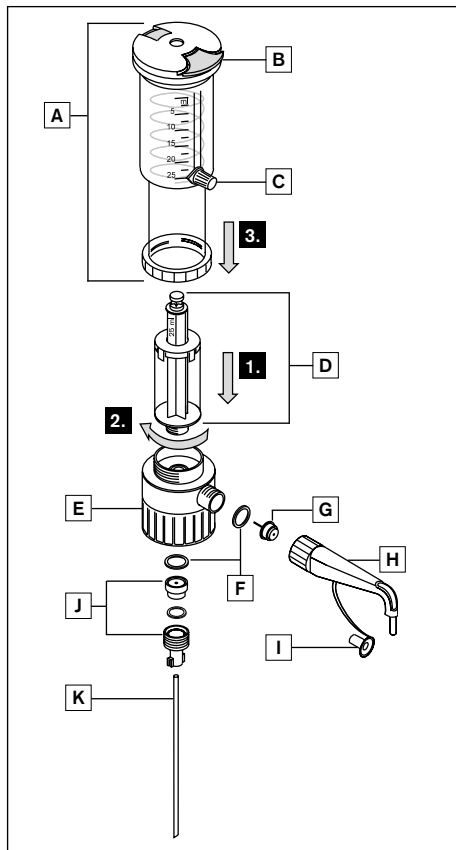
## Excepciones de uso

### No utilizar nunca el aparato con

- líquidos que atacan PP, PE o EPDM
- disolventes apolares como hidrocarburos y hidrocarburos halogenados
- ácidos fuertes o ácidos oxidantes
- líquidos explosivos (por ej. sulfuro de carbono)



Components · Assembling · Dismantling / Einzelteile · Montage · Demontage /  
Pièces détachées · Montage · Démontage / Componentes · Montaje · Desmontaje



## Components

- A Pump assembly [PC]
- B Piston lock
- C Volume adjustment
- D\* Dispensing cartridge  
[piston: PP, cylinder: PE]
- E\* Valve block [PP]
- F\* Seals [EPDM]
- G\* Discharge valve [PP, EPDM]
- H\* Discharge tube [PP]
- I\* Stopper cap [PP]
- J\* Filling valve [PP] with O-ring  
[EPDM]
- K\* Filling tube [PP]

\* parts in contact with the media

## Einzelteile

- A Betätigungseinheit [PC]
- B Kolben-Verriegelung
- C Volumeneinstellung
- D\* Dosiereinheit  
[Kolben: PE, Zylinder: PP]
- E\* Ventilblock [PP]
- F\* Dichtungen [EPDM]
- G\* Ausstoßventil [PP, EPDM]
- H\* Dosierkanüle [PP]
- I\* Verschlusskappe [PP]
- J\* Ansaugventil [PP] mit O-Ring  
[EPDM]
- K\* Ansaugrohr [PP]

\* medienberührte Teile

## Pièces détachées

- A unité de commande [PC]
- B verrou du piston
- C réglage du volume
- D\* l'unité de dosage  
[piston: PE, cylindre: PP]
- E\* piston [PP]
- F\* joints [EPDM]
- G\* soupape d'éjection [PP, EPDM]
- H\* canule de dosage [PP]
- I\* capuchon [PP]
- J\* soupape d'aspiration [PP] avec  
anneau torique [EPDM]
- K\* tube d'aspiration [PP]

\* parties en contact avec les milieux

## Componentes

- A unidad de accionamiento [PC]
- B cierre del émbolo
- C ajuste de volumen
- D\* unidad de dosificación  
[embolo: PE, cilindro: PP]
- E\* émbolo [PP]
- F\* juntas [EPDM]
- G\* válvula de salida [PP, EPDM]
- H\* cánula de dosificación [PP]
- I\* caperuza de cierre [PP]
- J\* válvula de aspiración [PP] con  
anillo en O [EPDM]
- K\* tubo de aspiración [PP]

\* partes en contacto con los medios

## Preparing instrument for use

### **Warning!**

Wear protective clothing, eye protection and gloves. Follow all Safety Instructions and observe the Operating Exclusions (► pages 4 - 5, 8).

## Gerät zum Einsatz vorbereiten

### **Warnung!**

Schutzkleidung, Augenschutz und Schutzhandschuhe tragen. Alle Sicherheitsbestimmungen befolgen sowie Einsatzausschlüsse beachten (► Seite 4 - 5, 8).

## Préparation de l'appareil pour l'emploi

### **Avertissement!**

Porter des vêtements de protection, protection des yeux et des gants protecteurs. Suivre toutes les règles de sécurité et tenir compte des interdictions d'emploi (► pages 4 - 5, 8).

## Preparación del aparato para su uso

### **¡Advertencia!**

Utilizar protección de los ojos, vestimenta y guantes de protección. Observar todas las reglas de seguridad así como las excepciones (► pp. 4 - 5, 8).

### **Note:**

Follow all instructions on pages 9, 10 for proper assembly.

### **Hinweis:**

Zur Montage des Gerätes Seite 9, 10 beachten.

### **Note:**

Pour monter l'appareil: observer les pages 9, 10.

### **Nota:**

Montaje del instrumento – véase pág. 9, 10.

### Priming the instrument and setting the volume

#### Attention!

To avoid splashes when priming, place the tube opening against the inner wall of a suitable vessel. For small bottles use a bottle stand to prevent tipping over.

### Gerät entlüften und Volumen einstellen

#### Achtung!

Um Spritzer beim Entlüften zu vermeiden die Öffnung der Dosierkanüle an die Innenwand eines geeigneten Auffanggefäßes halten. Für kleine Flaschen eine Flaschenhalterung verwenden, um Kippen zu vermeiden.

### Désaéragé et réglage du volume

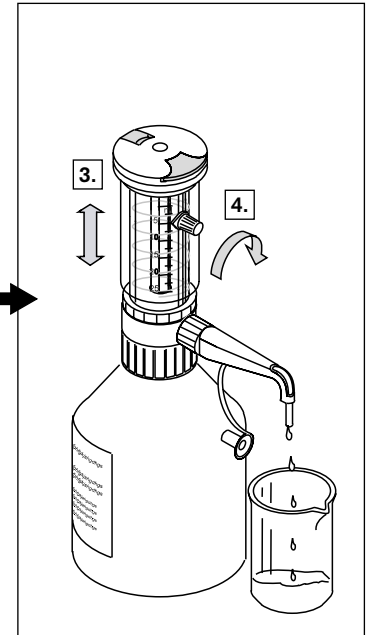
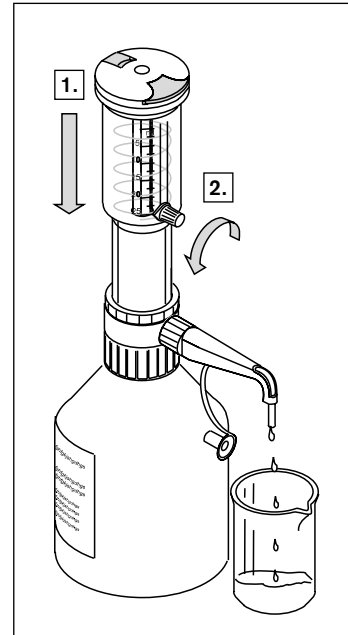
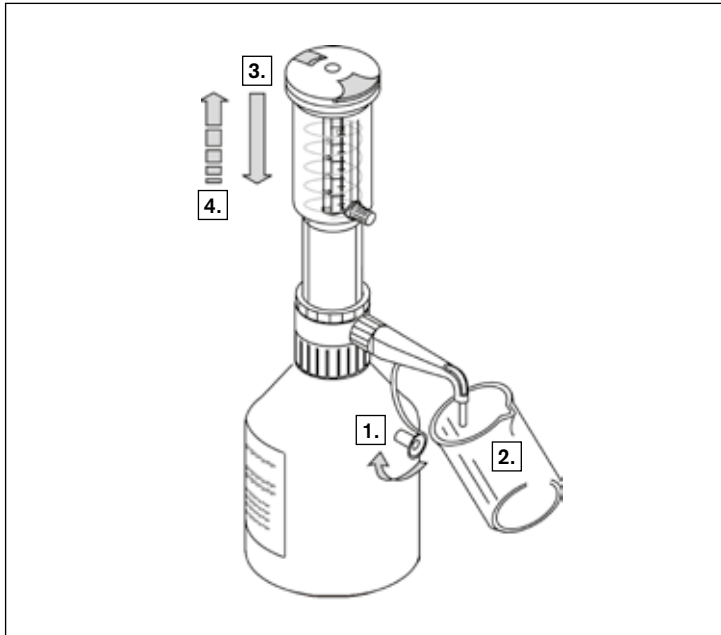
#### Attention!

Pour éviter les éclaboussures lors du désaéragé, mettre l'orifice de la canule de dosage contre la paroi intérieure d'un récipient adéquat. Pour empêcher des petits flacons de basculer: utiliser un support de flacon.

### Purgar el aire y ajustar el volumen

#### ¡Atención!

Para evitar salpicaduros al purgar apoyar el orificio de la cánula de dosificación contra la pared interior del recipiente adecuado. Para frascos pequeños, utilizar el soporte, con objeto de evitar que se vuelque el frasco.



## Dispensing

### Attention!

Follow all Safety Instructions and observe the Operating Exclusions (► pages 4 - 8).

## Dosieren

### Achtung!

Sicherheitsbestimmungen befolgen sowie Einsatzausschlüsse beachten (► Seite 4 - 8).

## Dosage

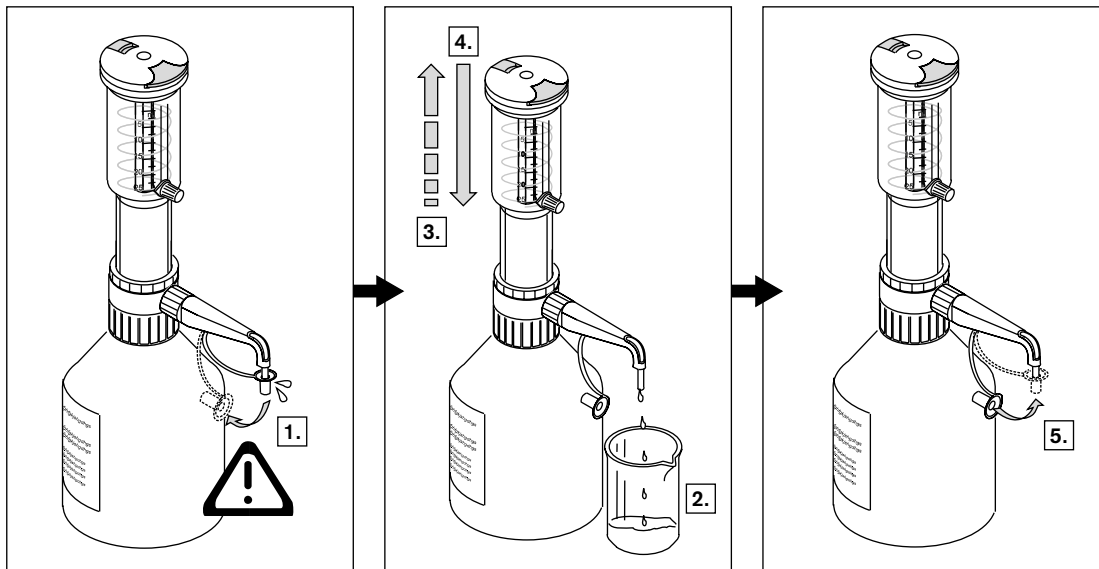
### Attention!

Suivre toutes les règles de sécurité et tenir compte des interdictions d'emploi (► pages 4 - 8).

## Dosificación

### ¡Atención!

Observar las reglas de seguridad así como las excepciones de uso (► pp. 4 - 8).



## Replacing the dispensing cartridge

### Attention!

The dispensing cartridge is a wearing part. Replace the cartridge when the piston is difficult to move or is not airtight.

To prevent chemical injury, the dispensing cartridge has to be cleaned (► page 16) prior to replacement.

## Wechsel der Dosiereinheit

### Achtung!

Die Dosiereinheit ist ein Verschleißteil. Bei Schwergängigkeit oder Undichtigkeit zwischen Zylinder und Kolben der Dosiereinheit ist diese zu wechseln.

Zur Vermeidung von Verletzungen durch Chemikalien ist vor dem Wechseln der Dosiereinheit eine Standardreinigung (► Seite 16) durchzuführen.

## Changement de l'unité de dosage

### Attention!

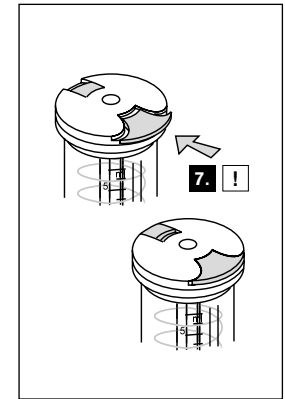
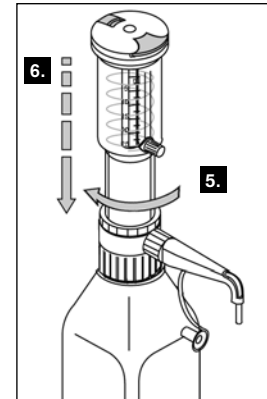
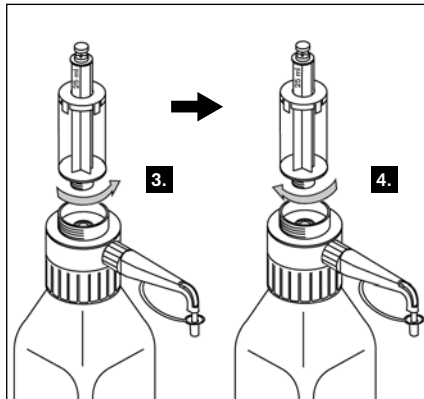
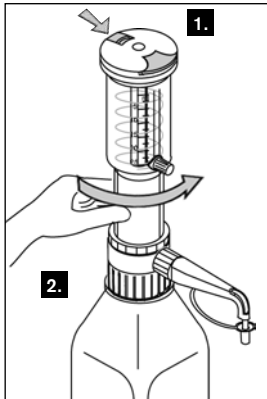
L'unité de dosage est une pièce d'usure. En cas de grippage ou non-étanchéité entre le cylindre et le piston de l'unité de dosage, changer celle-ci.

Pour éviter des blessures par les produits chimiques, procéder au nettoyage standard (► page 16) avant de changer l'unité de dosage.

## Cambio de la unidad de dosificación

### ¡Atención!

La unidad de dosificación es una pieza de desgaste. En el caso de desplazamiento difícil o permeabilidad entre cilindro e émbolo de la unidad de dosificación ésta se debe de cambiar. Para evitar lesiones debidas a los productos químicos se debe de limpiar el instrumento antes de cambiar la unidad de dosificación (► pág. 16).



## Cleaning

The instrument must be cleaned in the following situations to assure correct operation:

- immediately, if the piston becomes difficult to move
- before changing the reagent
- prior to long term storage
- before replacing the valves
- before replacing the dispensing unit

Depending upon the frequency of use, the dispensing cartridge should be replaced regularly.

## Reinigung

Damit eine einwandfreie Funktion gewährleistet ist, muss das Gerät in folgenden Fällen gereinigt werden:

- sofort, wenn der Kolben schwergängig wird
- vor Reagenzwechsel
- vor längerer Lagerung
- vor Ventilaustausch
- vor dem Wechsel der Dosiereinheit

Es empfiehlt sich, je nach Häufigkeit der Anwendung, die Dosiereinheit regelmäßig zu wechseln.

## Nettoyage

Pour assurer le fonctionnement correct de l'appareil le nettoyer:

- immédiatement quand le piston est grippé
- avant de changer de réactif
- avant un stockage prolongé
- avant de remplacer les soupapes
- avant de changer l'unité de dosage

Il est recommandé de changer l'unité de dosage régulièrement selon la fréquence de l'utilisation.

## Limpieza

Para garantizar el funcionamiento correcto del aparato, debe limpiarse éste en los casos siguientes:

- inmediatamente en caso de un desplazamiento difícil del émbolo
- antes de cambiar el reactivo
- antes de un almacenaje prolongado
- antes de cambiar una válvula
- antes de cambiar la unidad de dosificación

Se recomienda, según la frecuencia de uso, el cambio regular de la unidad de dosificación.

### Warning!

Follow all Safety Instructions (► page 4, 5).

### Warnung!

Alle Sicherheitsbestimmungen befolgen (► Seite 4, 5).

### Avertissement!

Suivre toutes les règles de sécurité (► pag. 4, 5).

### ¡Advertencia!

Observar todas las reglas de seguridad (► pp. 4, 5).

## Normal cleaning procedure

### Warning!

Carry the mounted instrument only as shown in the figure.

### Note:

Clean only inside a suitable collecting basin.

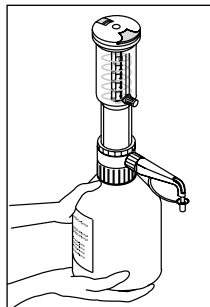
## Standardreinigung

### Warnung!

Montiertes Gerät stets so tragen, wie in der Abb. gezeigt.

### Hinweis:

Reinigung nur in geeignetem Auffangbecken durchführen.



## Nettoyage standard

### Avertissement!

Ne transporter l'appareil monté sur le flacon que de la façon indiquée sur l'illustration.

### Note:

N'effectuer le nettoyage que dans une cuvette adéquate.

## Limpieza estándar

### ¡Advertencia!

Transportar el aparato montado solamente según se muestra en la ilustración.

### Nota:

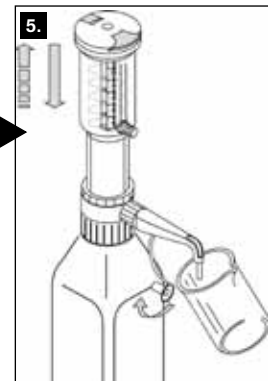
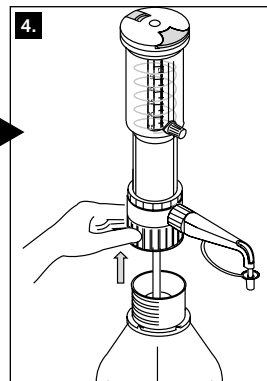
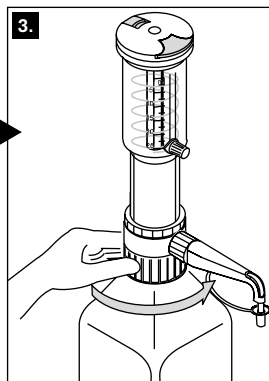
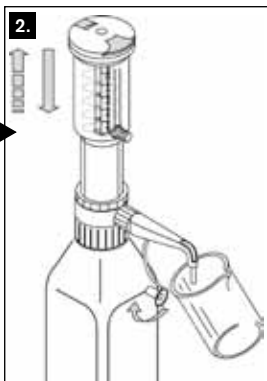
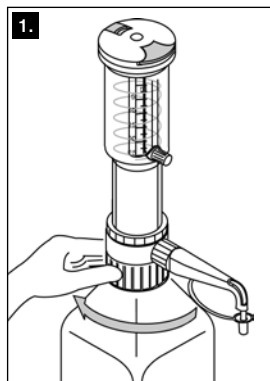
Efectuar la limpieza únicamente en una cubeta de recogida apropiada.

1. Mount the instrument onto empty bottle  
Gerät auf leere Flasche schrauben  
Visser l'appareil sur flacon vide  
Enroscar el aparato a una botella vaciado

2. Empty the instrument through dispensing  
Gerät durch Dosieren entleeren  
Vider l'appareil par un dosage  
Vaciar el aparato por dosificación

3. + 4. Unsrew instrument and fill with appropriate cleaning solutions  
Gerät abschrauben und geeignete Reinigungslösung einfüllen  
Dévisser l'appareil et rempliser avec un détergente appropie  
Desenroscar el aparato y llenar con un detergente adecuado

5. Clean instrument by repeated dispensing it, finish by emptying  
Gerät durch wiederholtes Dosieren reinigen und entleeren  
Nettoyer l'appareil par moyen de dosages répétés, ensuite vider l'appareil  
Limpiar el aparato por medio de dosificaciones repetidas, después vaciar





## Cleaning valves

Normal cleaning procedure  
(▶ page 16)

## Ventile reinigen

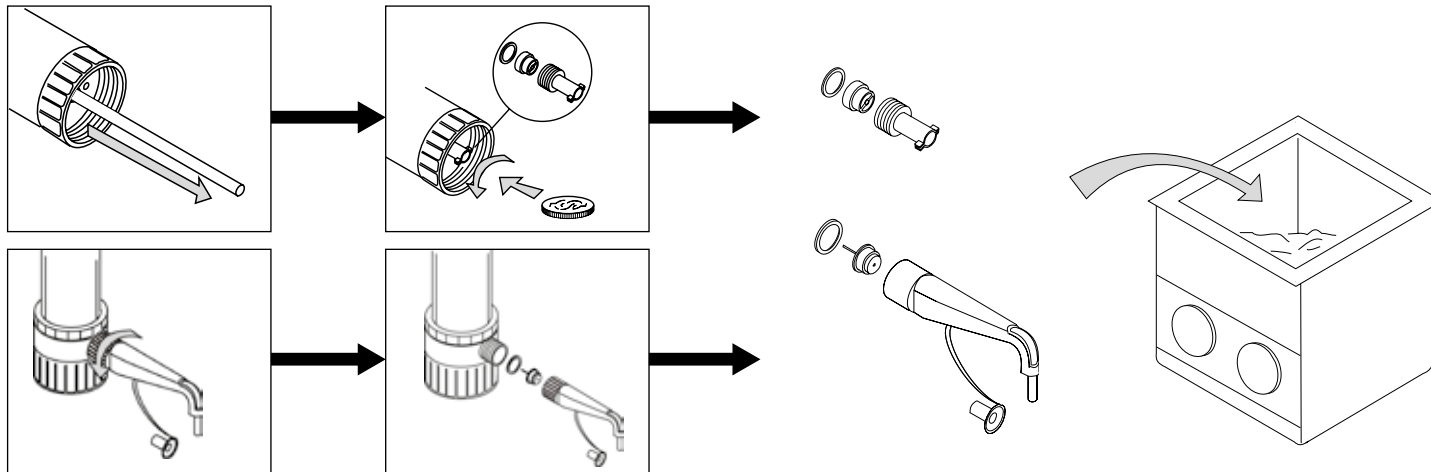
Standardreinigung durchführen  
(▶ Seite 16)

## Nettoyage des soupapes

Nettoyage standard  
(▶ page 16)

## Limpieza de las válvulas

Limpieza estandar  
(▶ pág. 16)



ultrasonic bath  
Ultraschallbad  
bain à ultrasons  
baño de ultrasonidos

# Troubleshooting

Problem	Possible cause	Corrective action
<b>Piston is difficult to move</b>	<ul style="list-style-type: none"> <li>- Formation of crystals</li> <li>- Dispensing of incompatible liquid</li> </ul>	<ul style="list-style-type: none"> <li>- Replace dispensing cartridge.</li> <li>- Check for operating exclusions (▶ page 26).</li> </ul>
<b>Instrument does not draw in liquid</b>	<ul style="list-style-type: none"> <li>- Valve not correctly mounted</li> <li>- Wrong dispensing cartridge</li> <li>- Volume adjusted to minimum setting</li> <li>- Filling tube blocked or not mounted correctly</li> <li>- Sticking filling valve</li>   <li>- Dispensing cartridge worn</li> </ul>	<ul style="list-style-type: none"> <li>- Mount valve correctly.</li> <li>- Mount compatible dispensing cartridge.</li> <li>- Set to required volume (▶ page 12).</li> <li>- Push the filling tube on firmly, cut off the end diagonally.</li> <li>- Clean filling valve (▶ page 17). If necessary, replace the valve and sealing washer (observe Operating Exclusions ▶ pages 8).</li> <li>- Replace dispensing cartridge (▶ page 14).</li> </ul>
<b>Instrument does not dispense liquid</b>	<ul style="list-style-type: none"> <li>- Sticking discharge valve</li> </ul>	<ul style="list-style-type: none"> <li>- Clean discharge valve. If necessary replace discharge valve.</li> </ul>
<b>Air bubbles in the instrument</b>	<ul style="list-style-type: none"> <li>- Not primed properly</li> <li>- Dispensing cartridge worn</li> <li>- Reagent with high vapor pressure has been drawn in too quickly</li> <li>- Air not expelled from the instrument</li> <li>- Filling tube not firmly connected or damaged</li>   <li>- Valves not firmly connected or damaged</li> </ul>	<ul style="list-style-type: none"> <li>- Prime the instrument (▶ page 12).</li> <li>- Replace dispensing cartridge (▶ page 14).</li> <li>- Release piston slowly.</li>   <li>- Purge the air (▶ page 12).</li> <li>- Follow normal cleaning procedure (▶ page 16). Push the filling tube on firmly. If necessary, cut off approx. 1 cm of tube at the upper end and re-connect it or replace filling tube.</li> <li>- Follow normal cleaning procedure (▶ page 16). Tighten the valves. If necessary, replace the valves and sealing washers.</li> </ul>
<b>Dispensed volume is too low</b>	<ul style="list-style-type: none"> <li>- Discharge tube not firmly connected or damaged</li> <li>- Filling tube not firmly connected or damaged</li>   <li>- Valves not firmly connected or damaged</li>   <li>- Frequent dispensing &gt; 40 °C</li> </ul>	<ul style="list-style-type: none"> <li>- Push the original manufacturer's discharge tube on firmly. Replace a deformed or damaged discharge tube.</li> <li>- Normal cleaning procedure (▶ page 16). Push the filling tube on firmly. If this does not suffice, cut off approx. 1 cm of the tube at the upper end and reconnect it or replace filling tube.</li> <li>- Clean the instrument (▶ page 16). Tighten the valves. If necessary, replace valves and sealing washers.</li> <li>- Replace dispensing cartridge (▶ page 14).</li> </ul>
<b>Liquid above piston seal</b>	<ul style="list-style-type: none"> <li>- Piston damaged</li> </ul>	<ul style="list-style-type: none"> <li>- Replace dispensing cartridge (▶ page 14).</li> </ul>

## Störung – was tun?

Störung	Mögliche Ursache	Was tun?
<b>Kolben schwergängig</b>	<ul style="list-style-type: none"> <li>- Kristallablagerungen</li> <li>- Unzulässiges Medium dosiert</li> </ul>	<ul style="list-style-type: none"> <li>- Dosiereinheit wechseln.</li> <li>- Klären, ob Medium dosiert werden darf (► Seite 27).</li> </ul>
<b>Ansaugen nicht möglich</b>	<ul style="list-style-type: none"> <li>- Ventil falsch montiert</li> <li>- Falsche Dosiereinheit</li> <li>- Volumeneinstellung am unteren Anschlag</li> <li>- Ansaugrohr blockiert oder falsch montiert</li> <li>- Ansaugventil verklebt</li> <li>- Dosiereinheit undicht</li> </ul>	<ul style="list-style-type: none"> <li>- Ventil richtig montieren.</li> <li>- Passende Dosiereinheit montieren.</li> <li>- Gewünschtes Volumen einstellen (► Seite 12).</li> <li>- Ansaugrohr fest eindrücken, unten schräg anschneiden.</li> <li>- Ansaugventil reinigen (► Seite 17). Ggf. Ventil mit Dichtung ersetzen (Einsatzausschlüsse beachten ► Seite 8).</li> <li>- Dosiereinheit wechseln (► Seite 16).</li> </ul>
<b>Dosieren nicht möglich</b>	<ul style="list-style-type: none"> <li>- Ausstoßventil verklebt</li> </ul>	<ul style="list-style-type: none"> <li>- Ausstoßventil reinigen, ggf. Ausstoßventil ersetzen.</li> </ul>
<b>Luftblasen in aufgezogener Flüssigkeit</b>	<ul style="list-style-type: none"> <li>- Gerät schlecht entlüftet</li> <li>- Dosiereteil undicht</li> <li>- Reagenz mit hohem Dampfdruck zu schnell aufgezogen</li> <li>- Gerät nicht entlüftet</li> <li>- Ansaugrohr locker oder beschädigt</li> <li>- Ventile locker, verschmutzt oder beschädigt</li> </ul>	<ul style="list-style-type: none"> <li>- Gerät entlüften (► Seite 12).</li> <li>- Dosiereinheit wechseln (► Seite 16).</li> <li>- Reagenz langsam aufziehen.</li> <li>- Gerät entlüften (► Seite 12).</li> <li>- Standardreinigung durchführen (► Seite 16). Ansaugrohr fest einschieben. Genügt das nicht, ca. 1 cm am oberen Rohrende abschneiden, bzw. Ansaugrohr ersetzen.</li> <li>- Standardreinigung durchführen (► Seite 16). Ansaugventil und Dosierkanüle festziehen, ggf. Ansaugventil und Dosierkanüle mit jeweiliger Dichtung ersetzen.</li> </ul>
<b>Dosiertes Volumen zu niedrig</b>	<ul style="list-style-type: none"> <li>- Dosierkanüle locker oder beschädigt</li> <li>- Ansaugrohr locker oder beschädigt</li> <li>- Ansaugventil locker oder beschädigt</li> <li>- Häufiges Dosieren &gt; 40 °C</li> </ul>	<ul style="list-style-type: none"> <li>- Original-Dosierkanüle richtig montieren. Deformierte oder beschädigte Dosierkanüle ersetzen.</li> <li>- Standardreinigung durchführen (► Seite 16). Ansaugrohr fest einschieben. Genügt das nicht, ca. 1 cm am oberen Rohrende abschneiden, bzw. Ansaugrohr ersetzen.</li> <li>- Standardreinigung durchführen (► Seite 16). Ansaugventil mit Montageschlüssel festziehen, ggf. Ventil mit Dichtring ersetzen.</li> <li>- Dosiereinheit wechseln (► Seite 14).</li> </ul>
<b>Flüssigkeit hinter Dosierkolben</b>	<ul style="list-style-type: none"> <li>- Dosiereinheit undicht</li> </ul>	<ul style="list-style-type: none"> <li>- Dosiereinheit wechseln (► Seite 14).</li> </ul>

# Dérangement – que faire?

Dérangement	Cause possible	Que faire?
<b>Piston grippé</b>	<ul style="list-style-type: none"><li>- Formation de cristaux</li><li>- Un milieu interdit a été dosé</li></ul>	<ul style="list-style-type: none"><li>- Changer l'unité de dosage.</li><li>- Se renseigner si le milieu peut être dosé (► page 28).</li></ul>
<b>Aspiration impossible</b>	<ul style="list-style-type: none"><li>- Soupape mal montée</li><li>- Unité de dosage inadéquate</li><li>- Bouton de réglage du volume à la butée inférieure</li><li>- Tube d'aspiration bloqué ou mal monté</li><li>- Soupape d'aspiration collée</li> <li>- Unité de dosage non étanche</li></ul>	<ul style="list-style-type: none"><li>- Monter correctement la soupape.</li><li>- Monter l'unité de dosage propre.</li><li>- Régler sur le volume souhaité (► page 12).</li><li>- Enforcer le tube bien fermement, couper en bas du tube de biais.</li><li>- Nettoyer la soupape d'aspiration (► page 18). Si besoin est, remplacer la soupape avec son joint (tenir les interdictions d'emploi ► pages 8).</li><li>- Changer l'unité de dosage (► page 14).</li></ul>
<b>Dosage impossible</b>	<ul style="list-style-type: none"><li>- Soupape d'éjection collée</li></ul>	<ul style="list-style-type: none"><li>- Nettoyer la soupape d'éjection si la bille de la soupape est collée. Si besoin est, remplacer la soupape d'éjection.</li></ul>
<b>Bulles d'air dans le liquide aspiré</b>	<ul style="list-style-type: none"><li>- L'appareil mal désaéré</li><li>- Unité de dosage non étanche</li><li>- Réactif d'une haute pression de vapeur a été aspiré trop rapidement</li><li>- L'appareil n'a pas été désaéré</li><li>- Tube d'aspiration mal positionné ou détérioré</li> <li>- Soupapes mal serrées, souillées ou détériorées</li></ul>	<ul style="list-style-type: none"><li>- Désaérer l'appareil (► page 12).</li><li>- Changer l'unité de dosage (► page 14).</li><li>- Aspirer le réactif lentement.</li> <li>- Désaérer l'appareil (► page 12).</li><li>- Procéder au nettoyage standard (► page 16). Enfoncer le tube d'aspiration bien fermement. Si ceci est insuffisant, couper env. 1 cm haut du tube, ou remplacer le tube d'aspiration.</li><li>- Procéder au nettoyage standard (► page 16). Visser bien fermement la soupape d'aspiration, serrer la canule de dosage; si besoin est, remplacer la soupape d'aspiration ou la canule de dosage avec leur joint respectif.</li></ul>
<b>Volume dosé trop réduit</b>	<ul style="list-style-type: none"><li>- Canule de dosage mal positionnée ou détériorée</li><li>- Tube d'aspiration mal positionné ou détérioré</li><li>- Soupapes d'aspiration mal serrée ou détériorée</li> <li>- Dosage souvent &gt; 40 °C</li></ul>	<ul style="list-style-type: none"><li>- Monter correctement la canule de dosage d'origine. Remplacer toute canule de dosage déformée ou endommagée.</li><li>- Procéder à un nettoyage standard (► page 16). Enfoncer le tube d'aspiration bien fermement. Si ceci est insuffisant, couper env. 1 cm au haut du tube, ou remplacer le tube d'aspiration.</li><li>- Procéder à un nettoyage standard (► page 16). Visser bien fermement la soupape d'aspiration; si besoin est, remplacer la soupape d'aspiration avec son joint respectif.</li><li>- Changer l'unité de dosage (► page 14).</li></ul>
<b>Du liquide en arrière du piston de dosage</b>	<ul style="list-style-type: none"><li>- Unité de dosage non étanche</li></ul>	<ul style="list-style-type: none"><li>- Changer l'unité de dosage (► page 14).</li></ul>

## ¿Qué hacer en caso de avería?

Avería	Causa probable	Solución
<b>Desplazamiento difícil</b>	<ul style="list-style-type: none"> <li>- Formación de cristales</li> <li>- Dosificación de un líquido incompatible</li> </ul>	<ul style="list-style-type: none"> <li>- Cambiar la unidad de dosificación.</li> <li>- Aclarar si está permitido dosificar el líquido (► pág. 29)</li> </ul>
<b>Imposible aspirar líquido</b>	<ul style="list-style-type: none"> <li>- La válvula no está colocada correctamente</li> <li>- No se emplea la unidad de dosificación correcta</li> <li>- Botón de ajuste del volumen en posición inferior</li> <li>- El tubo de aspiración bloqueado o no montado correctamente</li> <li>- Válvula de aspiración adherida</li> <li>- Unidad de dosificación dañada</li> </ul>	<ul style="list-style-type: none"> <li>- Montar la válvula correctamente.</li> <li>- Montar la unidad de dosificación correcta.</li> <li>- Ajustar el volumen deseado (► pág. 12).</li> <li>- Apretar el tubo de aspiración fuertemente y cortarlo inclinado.</li> <li>- Limpiar la válvula de aspiración (► pág. 17). Si es necesario, reemplazar la válvula con su junta (excepciones de uso ► pág. 8).</li> <li>- Cambiar la unidad de dosificación (► pág. 14).</li> </ul>
<b>Imposible dosificar líquido</b>	<ul style="list-style-type: none"> <li>- Válvula de salida adherida</li> </ul>	<ul style="list-style-type: none"> <li>- Limpiar la válvula de salida. Si es necesario, reemplazar la válvula de salida.</li> </ul>
<b>Burbujas de aire en el líquido aspirado</b>	<ul style="list-style-type: none"> <li>- El aparato no ha sido purgado correctamente</li> <li>- Unidad de dosificación dañada</li> <li>- Se ha aspirado demasiado rápido reactivo de alta presión de vapor</li> <li>- El aparato no ha sido purgado</li> <li>- El tubo de aspiración está dañado o no correctamente colocado</li> <li>- Las válvulas están dañadas o no correctamente colocadas</li> </ul>	<ul style="list-style-type: none"> <li>- Purgar el aparato (► pág. 12).</li> <li>- Cambiar la unidad de dosificación (► pág. 14).</li> <li>- Aspirar el reactivo lentamente.</li> <li>- Purgar el aparato (► pág. 12).</li> <li>- Limpieza estandar (► pág. 16). Montar mejor el tubo de aspiración. Si es necesario, cortar aprox. 1 cm de la extremidad superior del tubo, o cambiarlo.</li> <li>- Limpieza estandar (► pág. 16). Apretar la válvula de aspiración et la cánula de dosificación, en caso necesario cambiar la válvula de aspiración y la cánula de dosificación con su junta correspondiente.</li> </ul>
<b>Volumen dosificado demasiado bajo</b>	<ul style="list-style-type: none"> <li>- La cánula de dosificación está dañada o no correctamente colocada</li> <li>- El tubo de aspiración está dañado o no correctamente colocado</li> <li>- La válvula de aspiración está dañada o no correctamente colocada</li> <li>- Dosificación frecuente &gt; 40 °C</li> </ul>	<ul style="list-style-type: none"> <li>- Montar la cánula de dosificación original correctamente. Cambiar cánulas deformadas o dañadas.</li> <li>- Limpieza estandar (► pág. 16). Montar mejor el tubo de aspiración. Si no se resuelve el problema, cortar aprox. 1 cm de la extremidad superior del tubo, o cambiarlo.</li> <li>- Limpieza estandar (► pág. 16). Apretar la válvula de aspiración, en caso necesario cambiar la válvula de aspiración con su junta.</li> <li>- Cambiar la unidad de dosificación (► pág. 14).</li> </ul>
<b>Líquido detrás del émbolo de dosificación</b>	<ul style="list-style-type: none"> <li>- Unidad de dosificación dañada</li> </ul>	<ul style="list-style-type: none"> <li>- Cambiar la unidad de dosificación (► pág. 14).</li> </ul>

## Technical Data/ Ordering Data

## Technische Daten/ Bestelldaten

## Données techniques/ Données de commande

## Datos técnicos/ Referencias

Volume	Subdivision	A*		CV*		Cat. No.
Volumen	Unterteilung	R*		VK*		Best.- Nr.
Volume	Subdivision	E*		CV*		Ref.
Volumen	Graduación	E*		CV*		Ref.
ml	ml	≤ ± %	µl	≤ %	µl	
Bibbypet						
1 - 10	0,2	1,2	120	0,2	20	BD 10
2,5 - 25	0,5	1,2	300	0,2	50	BD 25



\* The values of accuracy and coefficient of variation are final test values referring to the delivered volume, instrument and distilled water at equilibrium with ambient temperature (20 °C/60 °F) and smooth and steady operation.

A = Accuracy  
CV = Coefficient of variation

\* Endprüfwerte bezogen auf das auf dem Gerät aufgedruckte Nennvolumen (= max. Volumen) bei gleicher Temperatur (20 °C) von Gerät, Umgebung und aqua dest. sowie gleichmäßiger, ruckfreier Handhabung.

R = Richtigkeit  
VK = Variationskoeffizient

\* Ces valeurs finales se réfèrent au volume nominal indiqué sur l'appareil (= capacité max.), la température de l'appareil, la température ambiante et celle de l'eau dist. étant les mêmes (20 °C), l'opération étant régulière et sans à-coups.

E = Exactitude  
CV = Coefficient de variation

\* Estos valores de control final se refieren al volumen nominal impreso sobre el aparato (= volumen máx.), a igual temperatura (20 °C) del aparato, del ambiente y del agua dest. con manejo regular, sin sacudidas.

E = Exactitud  
CV = Coeficiente de variación

## Items supplied

- 1 Bibbypet
- 1 operating manual
- 1 discharge tube
- 1 filling tube
- 1 spare dispensing cartridge
- 2 adapter, PP (45/33 and 45/S40)

## Lieferumfang

- 1 Bibbypet
- 1 Gebrauchsanleitung
- 1 Dosierkanüle
- 1 Ansaugrohr
- 1 Ersatzdosiereinheit
- 2 PP-Adapter (45/33 und 45/S40)

## Emballage standard

- 1 Bibbypet
- 1 mode d'emploi
- 1 canule de dosage
- 1 tube d'aspiration
- 1 unité de dosage de rechange
- 2 adaptateur, PP (45/33 et 45/S40)

## Alcance del suministro

- 1 Bibbypet
- 1 instrucciones de manejo
- 1 cánula de dosificación
- 1 tubo de aspiración
- 1 unidad de dosificación de recambio
- 2 adaptador, PP (45/33 y 45/S40)

## Accessories and Spare Parts

## Zubehör und Ersatzteile

### **A** Pump assembly [PC] / Betätigungseinheit Unité de commande/Unidad de accionamiento [PC]

10 ml	Cat. No./Best.-Nr./Réf./Ref. BD 1022
25 ml	Cat. No./Best.-Nr./Réf./Ref. BD 1024

### Adapter (PP) / Adapter (PP) Adaptateur (PP) / Adaptadores(PP)

Outer-thread Außengewinde Filetage ext. Rosca ext. mm	for bottle thread für Flaschengewinde pour filetage de flacon para rosca de frasco mm	Cat. No. Best.-Nr. Réf. Ref. PP¹
32	A 22	BD 3222
32	A 24	BD 3225
32	A 28	BD 3228
45	S 40	BD 4532
45	A 33	BD 4540
45	A 38	BD 4538
<b>set of 1 each</b>	33/24, 33/28, 45/33, 45/38	
	<b>for size/</b> für Schliffgröße/pour rodage/para esmerilado	
32	NS 19/26	BD 3219
32	NS 24/29	BD 3224
32	NS 29/32	BD 3229

**Pack of 2/** Verp.-Einh. 2/ Emb. stand. 2 unités/ 2 unidades por emb.

### **D** Dispensing cartridge, pack of 3 [piston: PE, cylinder: PP] Dosiereinheit, Set à 3 Stück [Kolben: PE, Zylinder: PP] Unité de dosage, jeu de 3 unités [piston: PE, cylindre: PP] Unidad de dosificación, juego de 3 unidades [émbolo: PE, cilindro: PP]

10 ml	Cat. No./Best.-Nr./Réf./Ref. BD 1010
25 ml	Cat. No./Best.-Nr./Réf./Ref. BD 1012

## Accessoires et pièces de rechange

## Accesorios y piezas de recambio

### **E** Valve block/ Ventilblock Bloc de soupapes/Bloque de válvulas

10 ml	Cat. No./Best.-Nr./Réf./Ref. BD 1022
25 ml	Cat. No./Best.-Nr./Réf./Ref. BD 1024

### **F** Seals, pack of 5/ Dichtungen, Set à 5 Stück [EPDM] Joints, jeu de 5 unités/Juntas, juegos de 5 unidades [EPDM]

Cat. No./Best.-Nr./Réf./Ref.	BD 1026
------------------------------	---------

### **K** Filling tubes, pack of 2 [PP] Ansaugrohr, Verp.-Einh. 2 Stück [PP] Tubes d'aspiration, emballage standard 2 unités [PP] Tubos de aspiración, 2 unidades por embolo [PP]

250 mm Length/Länge/longueur/longitud	Best.-Nr./Cat. No./Réf./Ref. BD 1016
500 mm Length/Länge/longueur/longitud	Best.-Nr./Cat. No./Réf./Ref. BD 1018

### **H** Discharge tube /Dosierkanüle [PP] Canule de dosage/Cánula de salida [PP]

Cat. No./Best.-Nr./Réf./Ref.	BD 1032
------------------------------	---------

### **J** Valve-set (1 filling valve, filling valve body, O-ring, 1 discharge valve, 2 seals) Ventil-Set (1 Ansaugventil, Ansaugventilkörper, O-Ring, 1 Ausstoßventil, + 2 Dichtungen)

### **G** Jeu de soupapes (1 corps de soupape d'aspiration, joint torique, 1 soupape d'éjection, 2 joints)

### **F** Set de válvulas (1 válvula de aspiración, cuerpo de válvula de aspiración, anillo O, 1 válvula de salidad, 2 juntas)

Cat. No./Best.-Nr./Réf./Ref.	BD 1020
------------------------------	---------

- Components page 9, 10 / ► Einzelteile Seite 9, 10
- Pièces détachées page 9, 10 / ► Componentes pág. 9, 10

## Return for Repair

### Attention!

For safety reasons, only clean/decontaminated instruments can be checked/repared.

- Therefore: Clean and decontaminate the instrument carefully.
- Complete the "Declaration on Absence of Health Hazards" (ask your supplier or manufacturer for forms) and send the instrument to the manufacturer or supplier and describe:
  - the nature of the problem
  - the pipetted liquids.

Shipment is at the risk and the cost of the sender.

## Zur Reparatur einsenden

### Achtung!

Aus Sicherheitsgründen können nur saubere/dekontaminierte Geräte geprüft/repariert werden.

- Daher: Gerät gründlich reinigen und dekontaminieren!
- „Erklärung zur gesundheitlichen Unbedenklichkeit“ ausfüllen (Vordrucke können beim Händler oder Hersteller angefordert werden) und gemeinsam mit dem Gerät an Hersteller oder Händler senden unter Angabe von:
  - Art der Störung
  - Dosiertem Medium.

Der Rücktransport geschieht auf Gefahr und Kosten des Einsenders.

## Retour pour réparation

### Attention:

Pour mesure de sécurité, nous demandons de retourner les appareils propres et décontaminés en vue de réparation ou évaluation.

- De la: nettoyer et décontaminer soigneusement l'appareil.
- Remplir l'«Attestation de Décontamination» (demander le formulaire au fournisseur ou au fabricant) et la retourner avec l'appareil au fabricant ou au fournisseur en indiquant
  - motif de la panne
  - réactif pipeté.

Tout retour est aux périls et aux frais de l'expéditeur.

## Envíos para reparación

### ¡Atención!:

Por motivos de seguridad sólo se pueden revisar/ reparar aparatos limpios y descontaminados.

- Por tanto: limpiar y descontaminar el aparato con cuidado.
- Rellenar la "Declaración sobre la ausencia de riesgos para la salud" (pedir el formulario al proveedor o al fabricante) y enviarla con el aparato al fabricante o al distribuidor, adjuntando indicación de
  - la naturaleza del problema
  - los líquidos pipeteado.

Los gastos y riesgos de la devolución corren a cargo del remitente.



## Warranty

We shall not be liable for the consequences of improper handling, use, servicing, operation or unauthorized repairs of the instrument or the consequences of normal wear and tear especially of wearing parts such as pistons, seals, valves and the breakage of glass as well as the failure to follow the instructions of the operating manual. We are not liable for damage resulting from any actions not described in the operating manual or if non-original parts have been used.

Subject to technical modification without notice. Errors excepted.

## Mängelhaftung

Wir haften nicht für Folgen unsachgemäßer Behandlung, Verwendung, Wartung, Bedienung oder nicht autorisierter Reparatur des Gerätes oder für Folgen normaler Abnutzung, insbesondere von Verschleißteilen wie z. B. Kolben, Dichtungen, Ventilen sowie bei Glasbruch. Gleiches gilt für die Nichtbeachtung der Gebrauchsanleitung. Insbesondere übernehmen wir keine Haftung für entstandene Schäden, wenn das Gerät weiter zerlegt wird als in der Gebrauchsanleitung beschrieben oder wenn fremde Zubehör- bzw. Ersatzteile eingebaut wurden.

Technische Änderungen, Irrtum und Druckfehler vorbehalten.

## Garantie

Nous déclinons toute responsabilité en cas de conséquences d'un traitement, d'une utilisation, d'un entretien et d'une manipulation incorrecte ou d'une réparation non-autorisée de l'appareil ou d'une usure normale, notamment des pièces d'usure, telles que les pistons, les joints d'étanchéité, les soupapes et de rupture de pièces en verre. Le même vaut pour inobservation du mode d'emploi. Nous declinons toute responsabilité en cas de dommages résultant d'actions non décrites dans le mode d'emploi ou bien si des pièces de rechange ou accessoires qui ne sont pas d'origine du fabricant ont été utilisés.

Sous réserve de modifications techniques, d'erreurs ou errata.

## Garantía

No seremos responsables de las consecuencias derivadas del trato, manejo, mantenimiento, uso incorrecto o reparación no autorizada del aparato, ni de las consecuencias derivadas del desgaste normal, en especial de partes susceptibles de abrasión, tales como émbolos, juntas hermeticas, valvulas, ni de la rotura de partes de vidrio o del incumplimiento de las instrucciones de manejo. Tampoco seremos responsables de los daños provocados de acciones no descritos en las instrucciones de manejo o por el uso piezas no originales.

Reservado derecho de realizar modificaciones técnicas.

# Dispenser selection chart

Medium	Bibbypet
Acetaldehyde	
Acetic acid, 5%	+
Acetic acid 96%	
Acetic acid (glacial), 100%	
Acetone	
Acetonitrile	
Acetophenone	+
Acetylacetone	+
Acrylic acid	
Acrylonitrile	
Adipic acid	+
Agar (60 °C)	+
Allyl alcohol	+
Aluminium chloride	+
Amino acids	+
Ammonium chloride	
Ammonium fluoride	+
Ammonium hydroxide, 30% (Ammonia)	+
Ammonium sulfate	+
Amyl alcohol (Pentanol)	+
n-Amyl acetate	
Aniline	
Barium chloride	+
Benzaldehyde	
Benzyl alcohol	
Benzylamine	
Benzylchloride	
Boric acid, 10%	+
Butanediol	+
1-Butanol	
Butylamine	
n-Butyl acetate	
Calcium carbonate	+
Calcium chloride	+
Calcium hydroxide	+
Calcium hydroxide in Ethanol	+
Calcium hypochlorite	+
Chloroacetaldehyde, 45%	
Chloroacetic acid	
Chromic acid, 50%	
Copper sulfate	+
Cumene (Isopropyl benzene)	
Diethylene glycol	+
Dimethyl sulfoxide (DMSO)	
Dimethylamine	
Essential oil	
Ethanol	+
Ethyl methyl ketone	+
Formaldehyde, 40%	+

Medium	Bibbypet
Formamide	+
Formic acid, 100%	
Glycerol	+
Glycol (Ethylene glycol)	+
Glycolic acid, 50%	+
Hexanoic acid	+
Hexanol	
Hydrolic acid	+
Hydrobromic acid	
Hydrochloric acid, 37 %	
Hydrogen peroxide, 35%	+
Isoamyl alcohol	
Isobutanol	+
Isopropanol (2-Propanol)	+
Lactic acid	+
Methanol	+
Methyl benzoate	
Methyl propyl ketone	
Mineral oil (Engine oil)	
Monochloroacetic acid	
Nitric acid, 10%	
Oxalic acid	+
Perchloric acid	
Phenol	
Phosphoric acid, 85%	
Piperidine	
Potassium chloride	+
Potassium dichromate	+
Potassium hydroxide	+
Potassium permanganate	+
Propionic acid	+
Propylene glycol (Propanediol)	+
Pyridine	
Pyruvic acid	+
Salicylaldehyde	
Salicylic acid	+
Silver acetate	+
Silver nitrate	+
Sodium acetate	+
Sodium chloride	+
Sodium dichromate	+
Sodium fluoride	+
Sodium hydroxide, 30%	+
Sodium hypochlorite	+
Sulfuric acid, 10%	+
Tartaric acid	
Urea	+
Zinc chloride, 10%	+
Zinc sulfate, 10%	+

## Bibbypet is not suitable for hydrofluoric acid (HF)

The above recommendations reflect testing completed prior to publication. Always follow instructions in the operating manual of the instrument as well as the reagent manufacturer's specifications. In addition to these chemicals, a variety of organic and inorganic saline solutions (e.g., biological buffers), biological detergents and media for cell culture can be dispensed. Status as of: 07/11/5

# Leitfaden zur Geräteauswahl

Medium	Bibbypet
Acetaldehyd	
Aceton	
Acetonitril	
Acetophenon	+
Acetylaceton	
Acrylnitril	
Acrylsäure	
Adiptrisäure	
Ätherische Öle (Aromatie)	
Agar (60 °C)	+
Allylalkohol	+
Aluminiumchlorid	+
Ameisensäure, 100%	
Aminosäuren	+
Ammoniumchlorid	
Ammoniumhydroxid, 30% (Ammoniak)	+
Ammoniumsulfat	
n-Amylacetat	
Amylalkohol (Pentanol)	
Anilin	+
Bariumchlorid	
Benzaldehyd	+
Benzoesäuremethylester	
Benzylalkohol	
Benzylamin	
Benzylchlorid	
Borsäure, 10%	+
Brenztraubensäure	
Bromwasserstoffsäure	+
Butandiol	+
1-Butanol	
n-Butylacetat	
Butylamin	
Calciumcarbonat	+
Calciumchlorid	+
Calciumhydroxid	+
Calciumhypochlorit	
Chloroacetaldehyd, 45%	
Chloressigsäure	
Chromsäure, 50%	
Cumol (Isopropylbenzol)	
Diethylglykoll	+
Dimehylamin	
Dimethylsulfoxid (DMSO)	
Essigsäure, 5%	+
Essigsäure, 96%	
Essigsäure, 100% (= Eisessig)	
Ethanol	+

Medium	Bibbypet
Ethylmethyleketon	+
Formaldehyd, 40%	
Formamid	+
Glykol (Ethylenglykol)	+
Glykolsäure, 50%	+
Glyzerin	+
Harnstoff	+
Hexanol	
Hexansäure	+
Iodwasserstoffsäure	+
Isoamylalkohol	
Isobutanol (Isobutylalkohol)	+
Isopropanol (2-Propanol)	+
Kaliumchlorid	+
Kaliumdichromat	+
Kaliumhydroxid	+
Kaliumhydroxid in Ethanol	+
Kaliumpermanganat	+
Kupfersulfat	+
Methanol	+
Methylpropylketon	
Milchsäure	+
Mineralöl (Motoröl)	
Monochloressigsäure	
Natriumacetat	+
Natronumchlorid	+
Natriumdichromat	+
Natriumfluorid	+
Natriumhypochlorit	+
Natronlauge, 30%	+
Oxalsäure	+
Perchlorsäure	
Phenol	
Phosphorsäure, 85%	
Piperidin	
Propionsäure	+
Propylenglykol (Propandiol)	+
Pyridin	
Salicylaldehyd	
Salicylsäure	+
Salpetersäure, 10%	
Salzsäure, 37%	
Schwefelsäure, 10%	+
Silberacetat	+
Silbernitrat	+
Wasserstoffperoxid, 35%	+
Weinsäure	
Zinkchlorid, 10%	+
Zinksulfat, 10%	+

## Bibbypet ist nicht zum Dosieren von Fluss-Säure (HF) geeignet

Diese Tabelle ist sorgfältig geprüft und basiert auf dem derzeitigen Kenntnisstand. Stets die Gebrauchsanweisung des Gerätes sowie die Angaben der Reagenzienhersteller beachten. Zusätzlich zu den oben aufgeführten Chemikalien können eine Vielzahl organischer oder anorganischer Salzlösungen (z. B. biologische Puffer), biologische Detergenzien sowie Medien für die Zellkultur dosiert werden. Stand: 07/11/5

# Table de sélection de distributeur

Milieu	Bibbypet
Acétaldéhyde	
Acétate d'argent	+
Acétone	
Acetonitrile	
Acétophène	+
Acétylacétone	
Acide acétique, 5%	+
Acide acétique, 96%	
Acide acétique (cristallisable), 100%	
Acide acrylique	
Acide adipique	+
Acide borique, 10%	+
Acide bromhydrique	
Acide chloracétique	
Acide chlorhydrique, 37%	
Acide chromique, 50%	
Acide formique, 100%	
Acide glycolique, 50%	+
Acide hexanoïque	+
Acide iodydrique	
Acide lactique	+
Acide monochoroacétique	
Acide nitrique, 10%	
Acide oxalique	+
Acide perchlorique	
Acide phosphorique, 85%	
Acide propionique	+
Acide pyruvique	+
Acide salicylique	+
Acide sulfurique, 10%	+
Acide tartrique	
Acides aminés	+
Agar (60 °C)	+
Alcool aliphaque	+
Alcool amylique (Pentanol)	+
Alcool benzylque	
Alcool iso amylique	
Aldéhyde benzoïque	
Aldéhyde salicylique	
Ammonium fluorure	+
n-Amyle acétate	
Aniline	
Benzoate de méthyle	
Benzylamine	
Butanediol	+
Butanol-1	
Butylamine	
n-Butyle acétate	
Carbonate de calcium	+

Milieu	Bibbypet
Chloroacétaldéhyde, 45%	
Chlorure d'aluminium	
Chlorure d'ammonium	+
Chlorure de barium	
Chlorure de benzyle	+
Chlorure de calcium	
Chlorure de potassium	+
Chlorure de zinc, 10%	+
Cumène	
Dichromate de potassium	+
Diéthylène glycol	+
Diméthylaniline	
Diméthylsulfoxyde (DMSO)	
Ethanol	+
Ethylméthylcétone	+
Formaldéhyde, 40%	+
Formamide	+
Glycérine	+
Glycol (Éthylène glycol)	+
Hexanol	
Huile essentielle	
Huile minérale (pour moteurs)	
Hydroxyde d'ammonium, 30% (Ammoniaque)	+
Hydroxyde de calcium	+
Hydroxyde de potassium	+
Hypochlorite de calcium	+
Hypochlorite de calcium en Ethanol	+
Hypochlorite de sodium	+
Isobutanol	+
Isopropanol (Propanol-2)	+
Méthanol	+
Méthylpropylcétone	
Nitrate d'argent	+
Nitrile acrylique	
Permanganate de potassium	+
Peroxyde d'hydrogène 35 %	+
Phénol	
Pipéridine	
Propylèneglycol (Propanediol)	+
Pyridine	
Sodium acétate	+
Sodium chlorure	+
Sodium dichromate	+
Sodium fluorure	+
Sodium hydroxyde, 30%	+
Sulfate d'ammonium	+
Sulfate de cuivre	+
Sulfate de zinc, 10%	+
Urée	+

## Bibbypet n'est pas adapté à l'acide fluorhydrique (HF)

Cette table a été élaborée et vérifiée avec les plus grands soins et est basée sur les connaissances actualisées. Toujours observer le mode d'emploi de l'appareil ainsi que les données des fabricants de réactifs. En outre des produits chimiques ci-dessus mentionnés, il est possible de distribuer un grand nombre de solutions salines organiques et inorganiques (par ex. réactifs tampon biologiques), des détergents biologiques, ainsi que des milieux pour la culture de cellules. Edition: 07/11/75

## Tabla de selección de dispensadores

Medio	Bibbypet
Acetile esencial	
Acetile mineral	
Acetaldehído	
Acetato de plata	+
Acetato n-amílico	
Acetilacetona	+
Acetofenona	+
Acetone	
Acetanilido	
Acido salicílico	+
Acido acético, 5%	+
Acido acético, 96%	
Acido acético (glacial), 100%	
Acido acrílico	
Acido adipico	+
Acido bórico, 10%	+
Acido bromhídrico	
Acido clorhídrico, 37%	
Acido cloroacético	
Acido crómico, 50%	
Acido fórmico, 100%	
Acido fosfórico, 85%	
Acido glicólico, 50%	+
Acido hexanoico	+
Acido láctico	+
Acido monodroacético	
Acido nítrico, 10%	
Acido oxálico	+
Acido perclórico	
Acido pirúvico	+
Acido propiónico	+
Acido sulfúrico, 10%	+
Acido tartárico	
Acido yodhídrico	+
Acrilnitrilo	
Agar (60 °C)	+
Alcohol alílico	+
Alcohol amílico (Pentanol)	+
Alcohol benílico	
Alcohol isamílico	
Aldehído salicílico	
Aminocácidos	+
Anilina	
Benzaldehído	
Benzilamina	
Benzato de metilo	
Butanolol	+
1-Butanol	
Butilamina	

Medio	Bibbypet
Carbonato de calcio	+
Cloroacetaldhído, 45%	
Cloruro de aluminio	+
Cloruro de amonio	+
Cloruro de bario	+
Cloruro de bencilo	
Cloruro de calcio	+
Cloruro de potasio	+
Cloruro de zinc, 10%	+
Curneno (Isopropilbeneno)	
Dicromato de potasio	+
Diétilglicol	+
Dimetilamina	
Dimetilsulfóxido (DMSO)	
Etanol	+
Etilmetilcetona	+
Fenolo	
Fluoruro amónico	+
Formaldhído, 40%	+
Formamida	+
Glicerina	+
Glicol (Etilenglicol)	+
Hexanol	
Hidróxido amónico, 30% (Amoníaco)	+
Hidróxido de calcio	+
Hidróxido de potasio	
Hipoclorito de calcio	+
Hipoclorito de calcio en Etanol	+
Hipoclorito sódico	+
Isobutanol	+
Isopropanol (2-Propanol)	+
Metanol	+
Metilpropilcetona	
Nitrato de plata	+
Permanganato de potasio	+
Peroxido de hidrógeno, 35%	+
Piperidina	
Piridina	
Propilenglicol (Propanediol)	+
Sodio acetato	+
Sodio cloruro	+
Sodio dicromato	+
Sodio fluoruro	+
Sodio hidróxido, 30%	+
Sulfato de amonio	+
Sulfato de cobre	+
Sulfato de zinc, 10%	+
Urea	+

### Bibbypet no es apropiado para el ácido fluorhídrico (HF).

Esta tabla ha sido comprobada cuidadosamente y se basa en los conocimientos actuales. Observar siempre las instrucciones de manejo del aparato y las indicaciones del fabricante de los reactivos. Además de los productos químicos quinicos arriba mencionados pueden ser dosificados un gran número de soluciones salinas orgánicas e inorgánicas (por ej. reactivos tampón biológicos), detergentes biológicos, así como medios para el cultivo de células. Editor: 0711/5





Printed in Germany





Thank you for reading this data sheet.

For pricing or for further information, please contact us at our UK Office, using the details below.



**UK Office**

**Keison Products,**

**P.O. Box 2124, Chelmsford, Essex, CM1 3UP, England.**

**Tel: +44 (0)330 088 0560**

**Fax: +44 (0)1245 808399**

**Email: [sales@keison.co.uk](mailto:sales@keison.co.uk)**

Please note - Product designs and specifications are subject to change without notice. The user is responsible for determining the suitability of this product.